

用户需求

一、采购项目名称：洋浦经济开发区干冲医院异地重建配套项目采购

二、采购方式：公开招标

三、采购预算金额：303.05 万元，其中 A 包（医疗设备）1396318.00 元；B 包（办公设备）1530382 元；C 包（广告形象）103800.00 元，投标报价超出采购预算的视为无效投标。

A 包（医疗设备）：

采购清单表

序号	采购货物名称	数量	单位	备注
1	心电监护仪	3	台	
2	电动吸引器	3	台	
3	LED 手术无影灯	1	台	
4	手术床(自动)	1	台	
5	麻醉机	1	台	
6	麻醉车	1	辆	
7	轮椅	1	台	
8	抢救担架推车	1	辆	
9	诊疗床	8	张	
10	紫外消毒灯车	4	辆	
11	治疗推车	3	辆	
12	候诊椅 3 连	20	张	
13	输液椅 3 连	12	张	
14	输液椅	6	张	
15	药品柜	8	个	
16	配药桌	1	张	
17	抢救车	1	辆	

18	病床(带轮)	10	张	
19	病床(手摇)	30	张	
20	床头柜	40	套	
21	呼叫设备	2	套	
22	抢救床	1	张	
23	检验操作台	1	套	
24	电针治疗仪	2	台	
25	磁疗(磁振热治疗仪)	1	台	
26	恒温培养箱(电热恒温培养箱)	1	台	
27	显微镜(生物显微镜)	1	台	
28	接产床(担架车)	1	张	
29	预热复苏台	1	台	
30	胎心监护仪	1	台	
31	药品冷藏柜	21	台	

技术参数和功能要求

(一) 心电监护仪

1. 可监测参数

心电(ECG)、呼吸(RESP)、无创血压(NIBP)、血氧饱和度(SpO₂)、脉搏(PR)、双通道体温(TEMP)

2. 显示

★2.1 屏幕尺寸: ≥12.1 寸彩色 TFT 显示屏, 分辨率为 1024×768

2.2 最多 8 道波形显示, 心电全导显示、呼吸氧合图动态观察、趋势共存, 大字体显示界面并可根据需要进行参数转换

2.3 具有大字体显示功能, 可外接显示器

3. 心电

3.1 导联输入: 3 导或 5 导可选

3.2 心电模式: 诊断、监护或手术可选

3.3 心电显示通道≥4 通道, 支持同屏心电 7 导联显示, 需同屏显示肢体导联 I、II、III, 肢体加压导联 AVR、AVL、AVF, 及任意一个胸导联 V1~6。

- 3.4 心率测量范围、误差：成人 10~300 bpm，新生儿 10~350bpm、±1bpm
- 3.5 ST 段测量通道≥4 通道
- ★3.6 共 13 种心律失常：心脏停搏、室颤/室速、连续室早、两个室早、二联律、三联律、R on T、早搏、室速、室缓、漏搏、起搏器未起搏和起搏器未俘获
- 3.7 心律失常事件存储≥200 条，具有心率变异分析功能，具有起搏检测功能，具有除颤保护功能
- 3.8 硬件增益选择 可选 x0.25、x0.5、x1、 x2 、x4 倍（对应 2.5、5、10、20、40mm/mV）
- 3.9 ECG 信号输入范围 -12.0mV~+12.0mV，电极脱落指示每一电极(RL 除外)
- 3.10 起搏器脉冲标识（幅度±2mV~±700mV，脉冲宽度 0.1~2.0ms）
- 3.11 起搏器脉冲抑制（幅度±2mV~±700mV，脉冲宽度 0.1~2.0ms）
- 3.12 电外科干扰抑制 具备电外科干扰抑制功能，ECG 信号轨迹线不会从显示器上消失，心率变化不会超过±10%(参见 YY1079: 2005 4.2.8.14)
4. 呼吸
- 4.1 呼吸导联≥4 导，呼吸率测量范围、误差：0 rpm ~150 rpm、±2rpm
- 4.2 窒息报警时间设置：5 ~ 120s，基线阻抗 500~4000 Ohms
- 4.3 呼吸检测灵敏度在 1000 Ohms、0.2 Ohms、x4 倍检出 20bpm
5. 血氧饱和度
- 5.1 测量技术采用直接光频转换的数字血氧技术
- 5.2 SpO₂ 测量范围、精度：0%~100%、在 70%~100%范围内为±2%、在 35%~69%范围内为±3%
- 5.2 脉率测量范围、精度：25bpm ~ 250bpm、±1bpm
- 5.3 自动调光 多级调光，适应能力强。
- 5.4 抗弱灌注能力 抗弱灌注能力强：有血氧值显示时，脉搏振幅 AMP 可达 0.1%。
- ★5.5 抗运动干扰 抗运动干扰(Shiver&Tap)能力强，抗电刀干扰 抗电刀干扰能力强。
6. 无创血压
- 6.1 测量参数：收缩压、舒张压、平均压、脉搏
- 6.2 测量模式：手动、自动、快速可选；

★6.3 测量间隔时间：自动模式：1, 2, 3, 4, 5, 10, 15, 30, 60, 90, 120, 180, 240, 480 分钟；连续模式：5 分钟

★6.4 自动袖带放气 当断电、测量时间超过 120s(婴儿 90s)、或袖带压力超过软硬件过压保护设置点，袖带自动放气。

7. 体温

7.1 通道数：双体温

7.2 测量范围、精度：0℃～ 50℃、±0.1 ℃

7.3 具有体温差显示和报警功能

8. 掉电存储功能

8.1 可存储 NIBP 数据列表≥1000 组，趋势存储回放时间≥90 小时，全息心电波形存储回放时间≥1 小时

(二) 电动吸引器

1. 采用无油润滑膜片式真空泵，免维护保养，负压上升快。
2. 精心设计的消声系统，将本机的运行噪声控制在极低的水平；
3. 设有溢流保护装置可防止液体进入中间管道；
4. 负压调节系统可根据临床需要作无级调压；
5. 整机工作平稳，操作方便，噪声低，使用寿命长。
6. 精心设计的新颖外形，适中的高度，方便操作者从不同的位置观察和检查。
7. 极限负压值：≥0.09MPa(680mmHg)
8. 负压调节范围：0.02MPa（150mmHg）～极限负压值
9. 瞬时抽气速率：≥32L/min
10. 贮液瓶：2500ml×2（玻璃）
11. 输入功率：380VA
12. 电源：AC220V 50Hz
13. 外包装尺寸：46.5cm×42.5cm×92cm
14. 毛/净重：28/25kg

(三) LED 手术无影灯

(1) 技术性能：

1、理想的冷光效果。采用先进的 LED 作为手术照明冷光源，医生头部和伤口区

域几乎无温升。

2、可靠的电路设计。采用数字方式调控 LED 的亮度，亮度调节均匀、调节范围广，无频闪。

3、连续照明：整个无影灯头由 48 个高亮度白色 LED，每组相互独立，若有 1 组或 2 组损坏，发生故障，其余的组仍能持续点亮。

4、驱动电路板在工作中超温保护功能：如果驱动电路板温度超过 95℃，系统有自动减少功率输出。

5、发光光源（又称发光引擎模块）的平均使用寿命为不少于 50000 小时。

6、散热设计合理，使 LED 发光二级管的使用寿命提高，设备的使用时间增加。可消毒的手柄，保证在手术过程中对灯头的操控制处于无菌状态。

7、微电脑数字控制，并有记忆功能和电压负反馈控制，使宽电压工作稳定，抗干扰能力强。

8、配置轻巧的平衡臂悬挂系统，移动轻巧，定位稳定。360°全方位设计，满足手术中任何高度和角度。

9、LED 手术灯发出的都为可见光，没有红外紫外部分，使得热量极少。术区温升很小，平均辅照能仅为 3.6mw/m²，领先水平。

（2）主要技术参数：

灯头直径：500 mm

中心照度：40000-120000Lx 可调

光斑直径：120-200mm

光柱深度：≧1000 mm

色 温：4000-5000K 可调

显色指数 Ra：>92

最大辐照度：600 W/m²

光 源：LED（1W×48）

（四）手术床(自动)

1、供医院手术室施行头、颈、胸腹腔，会阴及四肢等外科及妇产科、五官科、骨科等手术。

2、腿板既可折转、外展又可拆卸，调节方便，十分便利泌尿科手术。

- 3、立柱内、外罩、底座罩及侧板罩均采用 SUS304 不锈钢。
- 4、台面升降、前后左右倾、背板折转由电动装置实现，采用 24V 直流电压，安全可靠。
- 5、台面尺寸：长 2100mm 宽 480 mm
- 6、床面升降范围：680~930mm 升距 \geq 250mm 可自由升降、锁定
- 7、前 倾： $\geq 25^\circ$ 后 倾： $\geq 25^\circ$
- 8、左 倾： $\geq 15^\circ$ 右 倾： $\geq 15^\circ$
- ★9、头板上折： $\geq 45^\circ$ 头板下折： $\geq 90^\circ$
- 10、背板上折： $\geq 45^\circ$ 背板下折： $\geq 15^\circ$
- ★11、腿板下折： $\geq 90^\circ$ 腿板外展： $\geq 90^\circ$ 可拆卸
- 12、足板可于腿板成 90° ，可拆卸
- 13、腰板升距： ≥ 100 mm
- 14、电源：交流 220V \pm 10%，50HZ
- 15、安全工作载荷： ≥ 135 kg

（五）麻醉机

（1）组成及特点

- 1、工作模式：循环紧闭、半紧闭、半开放式气动电控型麻醉机。
- 2、麻醉呼吸机：内置式 5.7 英寸真彩色液晶显示屏，同屏显示两道波形，方便的飞梭式旋钮和快捷键相结合，便于操作。
- 3、集成化标准呼吸回路，易于清洗消毒，上升式风箱，便于观察回路漏气情况。
- 4、停电支持功能，交流电断电时，自动转换为备用电，可持续工作不少于 60 分钟。
- 5、环保机架，结构精密，机型设计精美。

（2）麻醉主机

- 6、高精度四管流量计，O₂：0.1~10L / min，N₂O：0.1~10L / min。
- 7、流量计具有氧气-笑气联动装置，确保氧气输出不小于 20%。
- 8、氧气不足，笑气自动截断。
- ★9、快速供氧流量：25~75L/min。
- 10、气源压力：O₂：0.32MPa~0.6MPa；N₂O：0.32MPa~0.6MPa。

11、氧气供应压力过低时有不少于 7 秒的报警音响。

(3) 麻醉呼吸机

12、通气模式：IPPV (VCV)、SIPPV (VCV)、IMV、SIMV、MANNUAL.

★13、潮气量范围：0 ~ 1500 mL。

★14、吸呼比：4:1、3:1、2:1、1:1、1:2、1:3、1:4 (选配增加：8:1、6:1、1:6、1:8、1:10)。

★15、呼吸频率：0 ~ 100 次 / Min。

16、电子调节 PEEP 范围：0~ 2.0 kPa。

17、电子调节吸气触发压范围：-1.0 ~ 2.0 kPa。

18、叹息：70~120 次控制呼吸来一次深吸气，吸气时间为不小于设定值的 1.5 倍。

19、肺顺应性：实时显示。

20、气道阻力：实时测量值。

21、IMV 频率：1 ~ 20 次 / Min。

22、吸气坪台：0 ~ 1 S。

★23、最大安全压力： \leq 12.5kPa。

★24、参数监测：分钟通气量、潮气量、总呼吸频率、自主吸气频率、气道压力、气道阻力、肺顺应性、系统电源等。

25、波形显示：压力时间 (P-T)、流速时间 (F-T)。

★26、报警功能：具有潮气量、气道压力、窒息、电源故障、氧故障等声光报警功能，并具有历史报警查询功能。

27、潮气量报警：上限：50mL ~ 2000mL，下限：50mL ~ 1800mL。

28、气道压力报警：上限：1kPa ~ 8.0kPa，下限：0kPa ~ 7.0kPa。

29、电源故障报警：交直流供电都失败后立即发出报警声，报警时间 $>$ 120s。

30、氧故障报警：麻醉气体输送系统有供养故障报警系统，当来自管道或气瓶的氧气供应低于 0.20MPa 时报警；笑气截断。

(4) 配置

★31、采用电子压差式流量传感器，精确稳定，呼吸控制阀，稳定可靠，反应时间短。

32、整机气密性好，气阻极小，易于清洗消毒，先进稳定的 APL 阀装置，适合低流量和超低流量麻醉。

33、配备先进的旋转一体式钠石灰罐，钠石灰罐可徒手快速更换，并能耐 134℃ 高温。

34、挥发器：部件组装单罐，七氟醚、氨氟醚和异氟醚任选，具有自动补偿功能。

35、挥发器的麻醉气体浓度调节范围：0 ~ 5%。

36、金属模块化呼吸回路，完全解决高温消毒下气密闭性问题。

★37、具有开机自检功能，传感器自动校正功能，故障排查功能。

（六）麻醉车

规格：850*520*960mm

1. 主要由铝·钢·ABS 工程塑料结构组成；铝合金四柱承重；
2. ABS 弧形底面注塑工艺成型两侧带有扶手，专业锐器盒，可左右任意摆放，凹陷设计可防止物品滑落，凹陷尺寸：512*476*12mm 台面配有 304 材质不锈钢护栏，台面上配透明软玻璃；
3. 车体左侧：除颤平台、杂物盒；
4. 车体右侧：ABS 双污物桶；
5. 车体背后：十连置可升降置物盒
6. 车体正面：中控锁，配置有五层抽屉、第一二层小抽面 80mm，内空：508*358*67mm * 两中抽面 120mm 内空：508*358*108mm * 一深抽面 240mm 内空：508*358**220mm 抽屉内 3*3 分隔片，可自由分隔，* 抽屉拉手为燕尾款式、封口插槽式标示牌尺寸为 110*58mm、防止液体及灰尘进入；标签式面积根据人体工程学原理设计、插槽式向上倾斜便于观望、拉手内层模具加厚手感更加踏实；
7. 车体底部：豪华万向插入式静音轮，其中两只带刹车功能，脚轮材料为高强度聚氨酯。防静电、防毛发缠绕、移动轻便灵活。

（七）轮椅

（1）主要技术参数

名称	参数
1. 包装尺寸：	长 97cmx 宽 24cmx 高 87m

2. 座宽:	46cm
3. 背高:	38cm
4. 座深:	40cm
5. 全长:	100cm
6. 全宽:	65cm
7. 全高:	86cm
8. 净重:	14kg
9. 载重:	100kg

(2) 主要结构

1. 车架选用航钛高强度特种铝型材焊接而成;具有强度高;重量轻的特性. 表面经烤漆处理后具有不掉色, 抗老化、不生锈的功能
2. 靠背角度完全按人体腰部生理弯曲度来设计, 为人体提供最佳支撑。
3. 脚踏管可分段选择调整踏板高度;
4. 肘节式刹车快捷方便、安全。
5. 可折叠式车型, 折叠轻便、操作方便、结构可靠的优点, 方便携带出行, 且能节省占用空间位置。
6. 坐靠垫采用双层网坐垫, 东暖. 夏凉, 的优点。底层牛津布内套加帆布进行加牢加固, 不仅淡雅美观且耐用、 透气, 让使用者倍感舒适、安心。
7. 耐磨 8 寸 PU 万向前轮;24 寸免充气式后轮;减震性能卓越.
8. 轮椅扶手外飘即能使轮椅线条优美还能加大轮椅座位的宽度。双工字加强型, 低架无连接口, 更能增加轮椅的承重量。

(八) 抢救担架推车

- 1、规格：1900*580*550/900mm
- 2、材质：不锈钢
- 3、焊接工艺：满焊与点焊相结合全新焊接工艺，配合专用焊丝，使产品达到不开焊，焊接表面平滑均匀，美观坚固。
- 4、整体采用优质的不锈钢圆管和方管弯折、焊接而成，表面抛光光滑无毛刺、无焊点、抗腐蚀，工艺精致美观。

- 5、床体承载重量： $\geq 150\text{kg}$
- 6、整体升降采用摇杆式设计，升降行程 550-900mm。摇杆把手采用双向摇杆过盈保护，自动润滑功能。
- 7、输液架为不锈钢管，升降设计，高度可调节。
- 8、输液架加紧器采用塑料精致压铸而成，使用寿命长，手感好，使用更方便。
- 9、不锈钢护栏可上下翻转，整体坚固耐用，容易操作。
- 10、配置豪华脚轮，减震、耐磨、无拖痕，适用于各种不同路况，耐用承载性好。
- 11、床面采用优质皮革，透软亲肤，透气性强，耐磨性强，安全环保。
- 12、床面上有对角输液架插孔，不管病人抬动时还是推送时，都可以输液。
- 13、配置清单：脚轮 4 个、床垫 1 张、输液架 1 支。

（九）诊疗床

1、规格及材质

1.1、规格：1900*650*650（mm）

1.2、材质：优质不锈钢

1.3、焊接技术：满焊与烧焊相结合全新焊接工艺，配合专用焊丝，使产品达到不开焊，焊接表面平滑均匀，美观坚固。

2、产品性能

2.1、床体承重 $\geq 100\text{Kg}$ 。

2.2、床脚固定，床下焊有存放物品柜，方便存放物品，使用更加方便。

2.3、诊疗床精选皮革，透软亲肤，透气性强且防水，耐磨不易刮花，安全环保。

2.4、床面整体厚实饱满，海绵采用高密度海绵，耐用性好，弹性好。

2.5、床垫精工缝合，多年包边锁边经验，做工精致。

2.6、床体加固设计，承重强，床脚处三脚加固，保证床体稳定性强。

2.7、多层木板压缩，坚硬牢固耐腐蚀，木质结构均匀手感细腻，色泽柔和。

2.8、脚垫选用防滑胶套胶套，多个防滑点，床架与地面完美拼合。

（十）紫外消毒灯车

1. 适用房间面积：消毒面积 100m²

2. 电源：交流 220V \pm 22V。

3. 电源频率：50HZ \pm 1HZ。

4. 输入功率：300W。
5. 外形尺寸：35*31*104cm。
6. 操作方式：遥控定时
7. 外表面应平整光洁，无锋棱、毛刺、裂纹等缺陷。喷塑件光亮，色泽均匀，无脱落、流挂、划痕现象。文字标志清晰准确，各控制键应灵敏可靠。
8. 消毒器无线遥控器应能对开/关机无线遥控有效距离 30M。
9. 时间选择：使用遥控器可按遥控固定时间 30min/60min/90min/120min 150min 按用户需要选择消毒时间。
10. 环境温度：5℃~40℃。
11. 相对湿度：≤85%。
12. 大气压力：86kpa~106kpa。
13. 紫外线灯管寿命 ≥5000h。
14. 采用灯管类型：ZW150D19W-U 型、汞齐。
15. 产品安全分类为 I 类。
16. 在离灯管 1 米处测得 $>932\text{uw}/\text{cm}^2$ 。（提供权威机构检测报告）
17. 15min 对大肠杆菌、金黄色葡萄球菌、铜绿假单胞菌杀灭对数值 >3.0 ，45min 对枯草杆菌黑色变种芽孢的杀灭对数值 >3.0 。（提供权威机构检测报告）

（十一）治疗推车

1. 规格：中号（630*430*850mm），优选不锈钢加厚管材，管壁厚度 $\geq 1.0\text{MM}$ 。整车具有抗冲击、承载强、光亮如新等优质特点。
2. 满焊与烧焊相结合全新焊接工艺，配合不锈钢专用焊丝，使产品达到不开焊，焊接表面平滑均匀，美观坚固。
3. 双层设计，每层下面均焊有支撑管，三面护栏，承重 40KG。
4. 配有 360 度旋转污物桶，方便收纳，不用时可摘离。
5. 配有双抽屉，道轨选用高强度标准静音滑轨，推拉顺畅，无噪音。
6. 配有医用静音脚轮，高精度轴承，转动轻便。
7. 配置：垃圾桶 1 个。静音豪华轮 4 个。

（十二）候诊椅 3 连

1. 规格：1740*680*780（mm）

2. 材质：不锈钢
3. 采用优质不锈钢，经过钝化处理并拉丝冲孔。表面光滑，不易磨损，持久耐用。
4. 椅背微倾，符合人体工程学，并能很好的承受重压，让坐下时身体更加舒适。
5. 一体化整体式扶手脚，使外观更加简洁美观，安装变得更加简单。
6. 横梁采用的是 1.2mm 厚三角状钢管，经过焊接后，防锈处理完喷涂喷漆。
7. 椅脚底部贴有耐磨损脚垫，保护地面不受损坏，杜绝摩擦产生的噪音。

(十三) 输液椅 3 连

1. 规格：1740*680*780（mm）
2. 材质：不锈钢
3. 采用优质不锈钢，经过钝化处理并拉丝冲孔。表面光滑，不易磨损，持久耐用。
4. 椅背微倾，符合人体工程学，并能很好的承受重压，让坐下时身体更加舒适。
5. 输液杆采用优质不锈钢材质，经过深度打磨拉丝后成形，耐腐蚀，不易生锈。
6. 一体化整体式扶手脚科学弧度设计恰到好处，有助缓解手腕疲劳。
7. 横梁采用的是 1.2mm 厚三角状钢管，经过焊接后，防锈处理完喷涂喷漆。
8. 椅脚底部贴有耐磨损脚垫，保护地面不受损坏，杜绝摩擦产生的噪音。
9. 配置清单：输液杆 2 支。

(十四) 输液椅

1. 椅架部分用 $\Phi 38*1.5$ 钢管、 $20*40*1.5$ MM 冷轧钢管，经弯管焊接制作而成。抛光后抛丸机喷砂除锈去油抛去氧化层之后进行静电喷涂处理。
2. 靠背采用内置钢架结构与木板、高回弹海绵及耐刮西皮钉制而成，厚度 80MM，坐垫采用多层实木胶合板、高密度海绵、耐刮皮革钉制而成，坐垫厚度 80MM，坐感舒适不变形。头枕处采用立体裁剪，增加靠枕包。汽车座椅调节器随意调节靠背倾斜角度。
3. ABS 工程塑料扶手，外包海绵皮革，不锈钢升降输液架。
4. 坐姿尺寸：900*750*1100MM（长宽高）；躺姿尺寸：1500*750*850MM。
5. 两侧椅脚打皮处理，更加美观彰显档次。
6. 搁脚采用钢管弯制，外加加厚软包护腿垫。

(十五) 药品柜

1. 规格：850*400*1800（mm）

2. 材质：304 不锈钢
3. 柜子采用优质不锈钢焊接而成，使其外观更加美观。门板外框为不锈钢，中间为玻璃，对柜内物品一目了然，方便存取。
4. 柜门带锁装置，存放安全放心。
5. 柜体焊接采用高标准熔接焊，牢固可靠。
6. 锁具、拉手等配件采用品牌产品，经久耐用、不易损坏，拉手长时间使用，不变形、不褪色，在各种温度、湿度下都能保持韧性。
7. 隔板加强筋单层搁板可承重 50KG，承重力强不变形。

(十六) 配药桌

1. 规格：650*450*800+80mm
2. 车整体用优质 304 有锈钢弯折、焊接、抛光而成。
3. 双层设计，带有双层抽屉，抽屉里面配有 48 格 AB S 药格，配药方便。
4. 配 4 个豪华静音轮

(十七) 抢救车

规格：850*520*960mm

1. 主要由铝·钢·ABS 工程塑料结构组成；铝合金四柱承重；
2. ABS 弧形底面注塑工艺成型两侧带有扶手，专业锐器盒，可左右任意摆放，凹陷设计可防止物品滑落，凹陷尺寸：512*476*12mm 台面配有 304 材质不锈钢护栏，台面上配透明软玻璃；
3. 车体左侧：除颤平台、隐藏式伸缩副工作台、档案盒；
4. 车体右侧：配有隐藏式伸缩输液架、ABS 双污物桶；
5. 车体背后：除颤板，隐藏式伸缩氧气瓶支架，活动 5 米电源线；
6. 车体正面：中控锁，配置有五层抽屉、第一二层小抽面 80mm，内空：508*358*67mm * 两中抽面 120mm 内空：508*358*108mm * 一深抽面 240mm 内空：508*358**220mm 抽屉内 3*3 分隔片，可自由分隔，* 抽屉拉手为燕尾款式、封口插槽式标示牌尺寸为 110*58mm、防止液体及灰尘进入；标签式面积根据人体工程学原理设计、插槽式向上倾斜便于观望、拉手内层模具加厚手感更加踏实；
7. 车体底部：豪华万向插入式静音轮，其中两只带刹车功能，脚轮材料为高强度聚氨酯。防静电、防毛发缠绕、移动轻便灵活。

（十八）病床(带轮)

1、材质与规格

1.1、规格：L2080×W900×H530mm

1.2、床体材料：整体采用约 1.2mm 厚（床框用约 30X60X1.5mm 厚镀锌管）镀锌管与约 1.2mm 厚镀锌板材，抗酸碱腐蚀，易清洗，具有造型美观大方、结构合理的特点。

1.3、床头尾板光面吹塑床头板，配有锁定开关，可快速拆卸，满足临床急救需求；床尾板外侧采用透明信息卡。

1.4、床板采用约 1.2mm 镀锌钢板由金属激光高标准切割并冲压透气孔、抗压力强，永不变形；机器人焊接、喷涂而成，达到双重防生锈效果，四角半圆型防止碰撞受伤，美观大方。

1.5、丝杆螺牙采用高碳钢，带螺旋过载保护装置，能保护丝杆过载时空转，防止丝杆损坏，操作轻松，有效保证使用寿命；摇手采用 ABS 工程塑料含加固件注塑成型。

1.6、工艺要求：机器人焊接（金属熔深度大，焊缝均匀牢固）光滑无毛刺，表面无焊点、经抛光处理，双重抗腐蚀易清洗，工艺精致美观。

2、功能配置

2.1、手摇二功能：具有螺旋保护装置的丝杆控制，可灵活调节患者背部上升 $0^{\circ} - 85^{\circ} \pm 5^{\circ}$ ，脚部上升 $0^{\circ} \sim 40^{\circ} \pm 5^{\circ}$ 。

2.2、床体承载重量：床体静态最大载重 400kg，床体动态最大载重 250kg。

2.3、六档铝合金护栏（铝合金立柱），高强度，不弯曲变形，美观大方，护栏与床体分体，方管底座通过螺丝固定，方便日后维修。

2.4、床体有 4 个隐藏式输液架插座（由不锈钢板与不锈钢管冲压成型），孔径 20mm，不锈钢防锈，无生锈之忧，插入无破裂之忧不锈钢，双段式四爪输液架，直径 19mm。

2.5、床底共有 4 个引流尿袋挂钩，形成多体位输液引流。

2.6、四轮采用包壳静音脚轮全带刹车功能 4 个。

（十九）病床(手摇)

1、材质与规格

1.1、规格：L2080×W900×H530mm

1.2、床体材料：整体采用约 1.2mm 厚（床框用约 30X60X1.5mm 厚镀锌管）镀锌管与约 1.2mm 厚镀锌板材，抗酸碱腐蚀，易清洗，具有造型美观大方、结构合理的特点。

1.3、床头尾板光面吹塑床头板，配有锁定开关，可快速拆卸，满足临床急救需求；床尾板外侧采用透明信息卡。

1.4、床板采用约 1.2mm 镀锌钢板由金属激光高标准切割并冲压透气孔、抗压力强，永不变形；机器人焊接、喷涂而成，达到双重防生锈效果，四角半圆型防止碰撞受伤，美观大方。

1.5、丝杆螺牙采用高碳钢，带螺旋过载保护装置，能保护丝杆过载时空转，防止丝杆损坏，操作轻松，有效保证使用寿命；摇手采用 ABS 工程塑料含加固件注塑成型。

1.6、工艺要求：机器人焊接（金属熔深度大，焊缝均匀牢固）光滑无毛刺，表面无焊点、经抛光处理，双重抗腐蚀易清洗，工艺精致美观。

2、功能配置

2.1、手摇二功能：具有螺旋保护装置的丝杆控制，可灵活调节患者背部上升 0° - $85^{\circ} \pm 5^{\circ}$ ，脚部上升 0° ~ $40^{\circ} \pm 5^{\circ}$ 。

2.2、床体承载重量：床体静态最大载重 400kg，床体动态最大载重 250kg。

2.3、六档铝合金护栏（铝合金立柱），高强度，不弯曲变形，美观大方，护栏与床体分体，方管底座通过螺丝固定，方便日后维修。

2.4、床体有 4 个隐藏式输液架插座（由不锈钢板与不锈钢管冲压成型），孔径 20mm，不锈钢防锈，无生锈之忧，插入无破裂之忧不锈钢，双段式四爪输液架，直径 19mm。

2.5、床底共有 4 个引流尿袋挂钩，形成多体位输液引流。

（二十）床头柜

1. 规格：约 450X420X800mm

2. 床头柜分两层结构。上部份为抽屉，下部份为柜体

3. 床头柜的侧边带有毛巾架，外形美观，减省必要空间

4. 床头柜整体采用不锈钢材料进行弯折、压折、焊接成型。

5. 抽屉采用二折走珠导轨，推拉顺畅，无噪音。

(二十一) 呼叫设备

- 1、主机容量:WX968/WX968A/WX968K:60 路
STY968:60 路(标准)
- 2、最长通讯距离:1000m
- 3、电源: 220V50Hz
- 4、静态功耗: <20W
- 5、工作方式: 连续
- 6、总线电压: 25V
- 7、工作条件: 环境温度 0~40℃ 相对湿度 80%
- 8、主机外观尺寸:570x400x40mm(标准)
- 9、分机外观尺寸:120x75x16mm(外装标准)
- 10、主机重量:约 4kg(标准)

(二十二) 抢救床

(1) 材质与规格

- 1、规格: L2200×W1040×H430mm~750mm
- 2、床板采用 1.2mm 自动辊压辊压设备辊压成型，透气防湿、抗压力强，永不变形；机器人焊接、喷涂而成，达到双重防生锈效果，四角半圆型防止碰撞受伤，美观大方。
- 3、床头尾板光面吹塑豪华床头板，配有锁定开关，可快速拆卸，满足临床急救需求；床尾板外侧采用透明信息卡。
- 4、丝杆螺牙采用高碳钢，带螺旋过载保护装置，能保护丝杆过载时空转，防止丝杆损坏，独有双保护含油丝杆，操作省力，无噪音，百分百安全保护，有效保证使用寿命；摇手采用 ABS 工程塑料含加固件注塑成型。
- 5、工艺要求: 机器人焊接（金属熔深度大，焊缝均匀牢固）光滑无毛刺，表面无焊点、经抛光处理，双重抗腐蚀易清洗，工艺精致美观。

(2) 功能配置

- 1、手摇三功能，具有螺旋保护装置的丝杆控制，可灵活调节患者背部上升 0°-85° ±5°，脚部上升 0~40° ±5°，床体带整体升降功能。

- 2、床体承载重量：床体静态最大载重 240kg，床体动态最大载重 150kg。
- 3、四片 ABS 护栏，高强度，美观大方，护栏与床体分体，方管底座通过螺丝固定，方便日后维护、维修。
- 4、床体有 4 个隐藏式输液架插座（由不锈钢板与不锈钢管冲压成型），孔径 20mm，不锈钢防锈，无生锈之忧，插入无破裂之忧不锈钢，双段式四爪输液架，直径 19mm。
- 5、床底共有 4 个引流尿袋挂钩，形成多体位输液引流。
- 6、四个 6 寸中控轮一体制动，给医护人员等提供了方便安全快速刹车功能。

（二十三）检验操作台

1. 边型实验台（1）

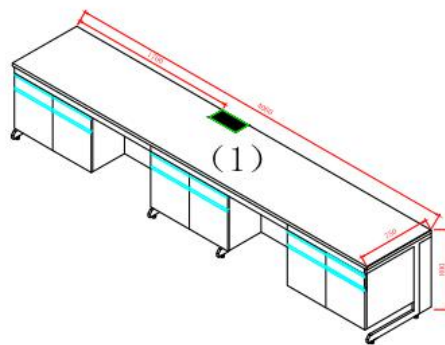
1.1 数量：1 组

1.2 型号规格：LY-B-4060/750/800

1.3 边型实验台规格：4060*750*800mm 定制，钢骨架配防水密度板柜，台面采用理化板质台面，防酸碱、耐高温、防水。

1.4 台面内边配置 $\angle 45^\circ$ 实验台电/弱电插座盒。

1.5 现场安装，接驳水电并调试。



2. 边型实验台（2）

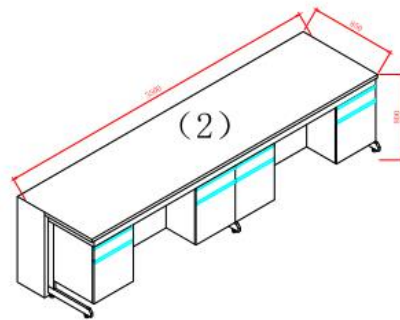
2.1 数量：1 组

2.2 型号规格：LY-B-F 3500/850/800

2.3 边型实验台规格：3500*850*800mm 定制，钢骨架配防水密度板柜，台面采用理化板质台面，防酸碱、耐高温、防水。

2.4 台面内边配置 $\angle 45^\circ$ 实验台电/弱电插座盒。

2.5 现场安装，接驳水电并调试。



3. 中央型实验台 (3)

3.1 数量：1 组

3.2 型号规格：LY-ZSD-3320/1500/800/S1500

3.3 中央实验台规格：3320*1500*800mm 定制，钢骨架配防水密度板柜，台面采用理化板质台面，防酸碱、耐高温、防水。

3.4 带试剂架一组，3320*600*550mm，铝合金架配玻璃盘结构。

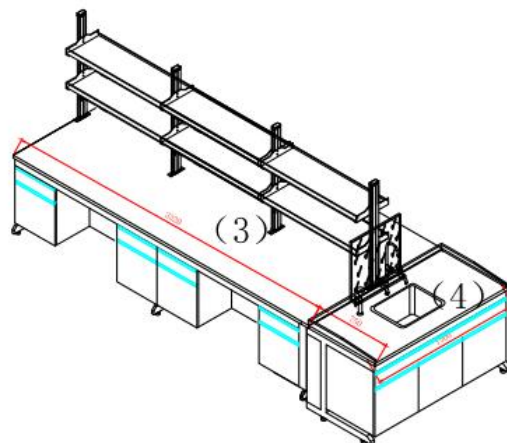
3.5 配试管滴水架一组，32 位，PP 材质。

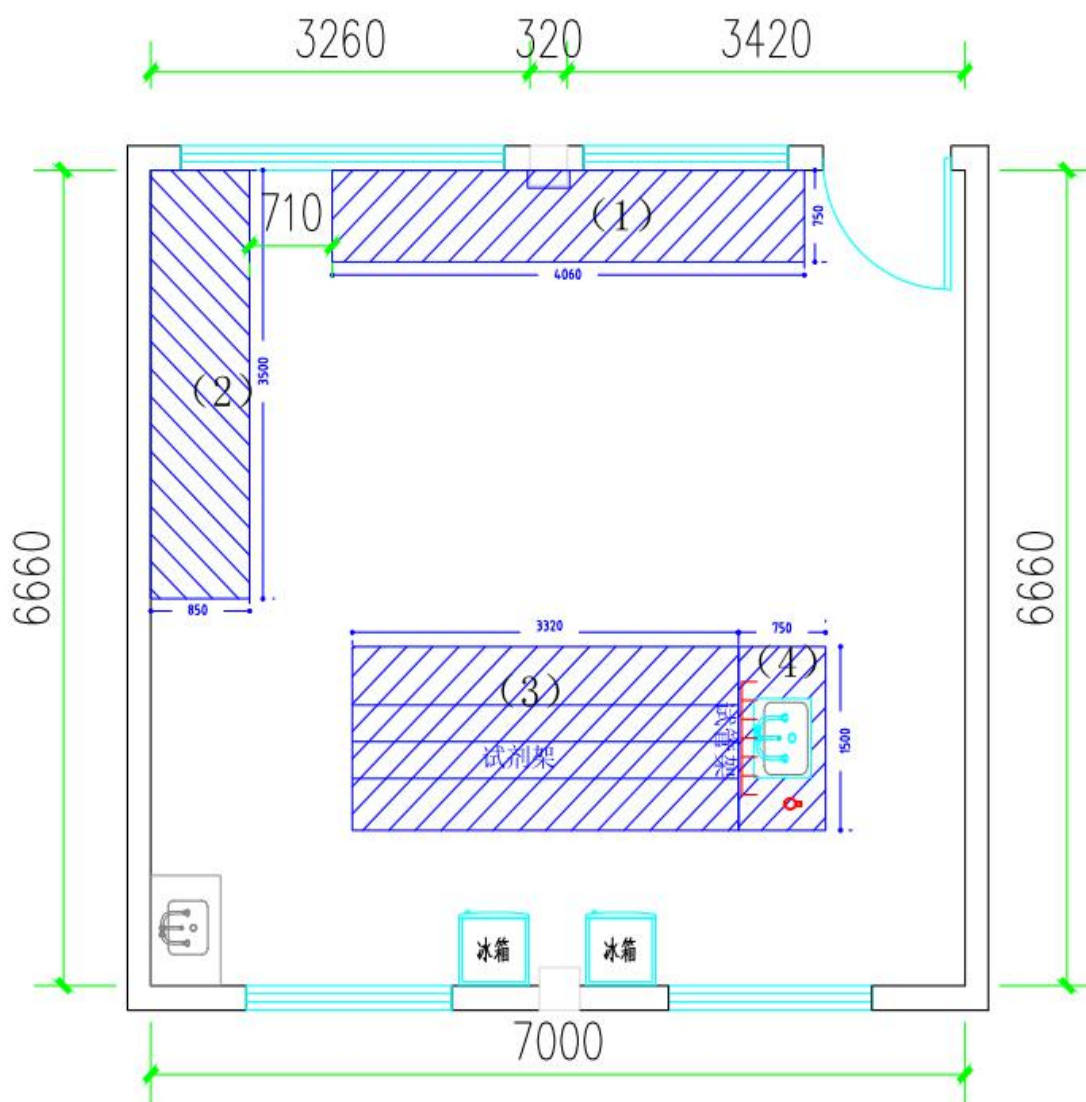
3.6 配置一组实验水柜，1500*750*800mm，钢骨架配防水密度板柜，台面采用理化板质台面，防酸碱、耐高温、防水。

3.7 实验水柜另配：台面式应急洗眼器、PP 水池及配件、脚踏水开关、实验室专用三嘴水龙头。

3.8 台面中间配置 $\angle 45^\circ$ 实验台电/弱电插座盒。

3.9 现场安装，接驳水电并调试。





平面布局图

(二十四) 电针治疗仪

- 1、治疗仪额定输入功率：11VA。
- 2、输出波形：连续波、断续波、疏密波。
- 3、连续波：
 - a) 连续波频率：0.8Hz~100Hz 分 11 档可调，允差±15%；
 - b) 脉冲宽度：0.5ms±0.1ms；
- 4、断续波：断续周期：6s，允差±10%；
- 5、疏密波：疏、密波变换周期：6s，允差±10%。

6、输出脉冲强度

- a) 毫针电极（额定负载阻抗 $250\ \Omega$ ），输出强度为 $0\sim 12\text{V}$ ，允差 $\pm 20\%$ ；
- b) 皮肤电极（额定负载阻抗 $500\ \Omega$ ），输出强度为 $0\sim 38\text{V}$ ，允差 $\pm 20\%$ 。
- c) 加强电极（额定负载阻抗 $500\ \Omega$ ），输出强度为 $0\sim 44\text{V}$ ，允差 $\pm 20\%$ 。

7、输出通道：6路输出。

8、治疗时间：10min、15 min、20min、25 min、30min、40min、50min、60min
八档可调，允差 $\pm 10\%$ 。

（二十五）磁疗（磁振热治疗仪）

1、额定输入功率：150VA

2、磁场强度范围： $\leq 38\text{mT}$

3、振动频率为：50Hz，允差 $\pm 1\text{Hz}$

4、振动幅度为 2mm-5mm

★5、具备六种治疗模式：

模式 1：工作周期 1.0s，允差 $\pm 0.2\text{s}$ ；

模式 2：工作周期 2.0s，允差 $\pm 0.2\text{s}$ ；

模式 3：工作周期 2.5s，允差 $\pm 0.2\text{s}$ ；

模式 4：工作周期 3.0s，允差 $\pm 0.2\text{s}$ ；

模式 5：工作周期 4.0s，允差 $\pm 0.2\text{s}$ ；

模式 6：工作周期 5.0s，允差 $\pm 0.2\text{s}$ 。

6、温度控制：开机默认为常温工作模式，可选择温控工作模式，分 $40^{\circ}\text{C}\sim 55^{\circ}\text{C}$
分四档可调，允差 $\pm 3^{\circ}\text{C}$ 。

★7、治疗定时时间为 1min~60min 可调，步距为 1min，允差 $\pm 5\%$ 。

8、将磁疗，振动，热疗三种治疗方式相结合，由一种导子同时输出，实现三种
治疗同步进行；

9、输出通道：单通道；

10、数码管显示窗口；

11、标配一个标准温热导子。

12、治疗仪治疗完毕停止输出，并有峰鸣器提示声。

（二十六）恒温培养箱（电热恒温培养箱）

1. 电源电压：AC 220V±10%/50Hz±2%
2. 控温范围：室温+2℃-65℃
3. 温度分辨率：0.1℃
4. 温度波动度：±0.5℃（37℃时）
5. 温度均匀度：±1℃（37℃时）
6. 输入功率：450W
7. 内胆尺寸：550×490×550mm
8. 外形尺寸：840×625×725mm
9. 载物托架（标配/最多）：3块/7块
10. 稳定时间：≤20min（105℃）
11. 定时范围：0-9999min/h

（二十七）显微镜（生物显微镜）

1. 目镜

类别	放大倍数	视场直径（mm）
平场目镜	10×	φ 18
	16X	φ 12

2. 物镜

类别	放大倍数	数值孔径（NA）	工作距离（mm）
消色差 物镜	4×	0.10	37.5
	10×	0.25	7.31
	40×	0.65	0.63
	100×（油）	1.25	0.18

3. 光学放大倍数：40X-1600X 系统放大倍数：40X-2600X
4. 双目瞳距调节范围：55-75mm
5. 聚光镜：阿贝聚光镜带可变光栏
6. 滤色片：蓝、黄、绿、磨砂
7. 机械筒长：160mm
8. 载物台尺寸：145×132mm 移动范围：75×50mm，游标：0.1mm

9. 电光源：6V/20W 卤素灯，亮度连续可调或者 3W LED 灯

10. 显微镜及成像系统：CCD 适配镜、300 万像素显微摄像头、图像处理测量软件，不含电脑。

（二十八）接产床(担架车)

（1）规格及材质

规格：平车面尺寸：1930*650（mm）

平车升降高度：520*820（mm）

材质：钢喷塑

（2）工艺要求

1、焊接工艺：采用知名品牌焊接机器人焊接，整床金属部件 100% 施以高精度焊接工艺，确保病床安全可靠，牢固结实。

2、金属表面处理采用双重涂层技术：环氧树脂保护膜，真正达到内外防锈，延长病床的使用寿命，表面光洁亮丽，日久如新。

3、喷塑工艺：采用先进的静电喷塑处理，多道加工工序，采用环保粉体涂料耐腐蚀性高。

4、塑料加工工艺：采用全新工程塑料一次注塑而成。

三、产品性能

1、车体钢体喷塑，床面为两折两块组合，材质均采用全新工程塑料，一次吹塑成型，四角分别设计有把手，方便护理急救人员操作。壁厚 $\geq 3.5\text{mm}$ 。具有外形美观，强度高，耐腐蚀，易清洗，无卫生死角。

2、两片式 ABS 提拉式护栏，护栏采用 ABS 工程塑料一次吹塑成型，ABS 树脂护栏上有方便引流管通过的凹槽。具有外形表面美观无麻点，强度高，耐腐蚀，易清洗。放下采用气弹簧缓冲设计，提高舒适度及护栏使用寿命。对患者加强保护，避免病人摔落。

3、后背通过升降气杆控制背板位置调节：背板 0-75 度。

4、整体升降采用摇杆式设计，升降行程 520-820mm。摇杆把手采用双向摇杆过盈保护，自动润滑功能。

5、脚轮：直径 150mm 中控双排脚轮，静音、耐磨、内置全封闭自润滑轴承，防水、防杂物缠绕设计；单轮负重 $\geq 80\text{KG}$ 。

- 6、刹车系统：一脚式中央控制刹车，一脚刹车四轮定位，整体平稳无晃动。
- 7、配有不锈钢两段升降式输液架，床头床尾各壹个点滴架插座，孔径 20mm, 由金属材质冲压成型，内配 ABS 工程塑料内芯，防止点滴架使用过程中损坏和降低噪音。
- 8、最大承载：250kg。
- 9、头部配有内 12.5cm 的氧气瓶支架，以便急救使用。
- 10、中间为直径 10cm 轮盘的导向轮设计，转运灵活，降低医护人员工作。
- 11、具有自如搭扣的安全限位功操作功能，轻松自如，静音耐磨；整套螺杆厚重结实，使用寿命长，通过可折叠摇手控制功能调节，操作方便。
- 12、配带牛津布床垫（4cm），床套四周有拉链，可将床罩拆卸清洗。（外面是防水牛津布，里层是 2cm 的海绵）有四条安全绑带，在紧急运送病人的时候可保证病人安全运送。
- 13、床四角有双钩引流架 ≥ 4 个，承重 ≥ 10 kg，可悬挂药剂架、引流袋及污物袋。
- 14、手摇抢救车，摇手顺时针方向摇时，车体向上，逆时针方向摇时，车体向下
- 15、有明确的箭头标记指示使用者进行操作

（二十九）预热复苏台

（1）产品功能：

- 1、具有预热、手控、肤温三种温度控制模式；
- 2、设置温度与皮肤温度分屏显示；
- 3、独立的超温保护系统；
- 4、辐射箱水平角度与婴儿床的倾斜角度可调；
- 5、婴儿床四周的有机玻璃挡板可向下翻转或拆卸；
- 6、产品具有自检功能，多种故障报警提示；
- 7、前面板具有温度校正功能；
- 8、具有肤温传感器脱落报警提示功能；婴儿床下可放置 X 光射线拍片盒；
- 9、具有温度数据储存功能；
- 10 具有 APGAR 评分计时功能；具有 RS-232 接口；
- 11、具有黄疸治疗装置。

（2）基本配置：辐射箱，控制仪，皮肤温度传感器，婴儿床，托盘，输液架，

机架，黄疸治疗装置

(3) 主要技术参数：

- 1、工作电源：AC220V/ 50HZ，输入功率： $\leq 750VA$
- 2、控温方式：预热、手控、肤温三种控制
- 3、肤温控温范围： $32^{\circ}C \sim 37.5^{\circ}C$
- 4、肤温显示范围： $5^{\circ}C \sim 65^{\circ}C$
- 5、控温精度： $\leq 0.5^{\circ}C$ ，皮肤温度传感器精度： $\pm 0.2^{\circ}C$ 内
- 6、床面温度均匀性： $\leq 2^{\circ}C$
- 7、辐射箱水平角度： 0° 、 30° 、 60° 、 90° 双向转动
- 8、婴儿床倾斜角度：无级可调
- 9、APGAR 评分计时：运行至 $50'' \sim 1'$ 、 $4' 50'' \sim 5'$ 、 $9' 50'' \sim 10'$ 时发出声光提示
- 10、故障报警：断电、传感器、偏差、超温、设置、检查和系统等
- 11、床面上有效表面内的总辐照度： $\geq 0.66mW/cm^2$
- 12、床面上有效表面内的胆红素总辐照度平均值： $\geq 0.58mW/cm^2$
- 13、床面上有效表面内的胆红素总辐照度均匀性： > 0.4

(三十) 胎心监护仪

1. 胎心率测量

- 1.1 超声换能器：9 晶片宽波束脉冲探头，宽波束，脉冲工作方式，灵敏度高，采用世界领先 DSP 技术，胎心率捕获范围及能力强
 - 1.2 超声强度： $\leq 2mV/cm^2$
 - 1.3 超声工作频率：1.0MHz
 - 1.4 信号处理：专用数字信号处理单元
 - 1.5 测量范围：50~210bpm
 - 1.6 报警范围：上限：160，170，180，190 bpm；下限：90，100，110，120 bpm
 - 1.7 胎心率实时计算，误差小于 1 个单位、延时小于 2 秒
 - 1.8 测量方法：超声多普勒，超声工作方式：脉冲波
2. 宫缩压力
- 2.1 宫缩传感器： 外压力传感器

2.2 测试方式 外侧法

2.3 测量范围 0~100 压力范围

2.4 非线性误差: $\leq \pm 10\%$

2.5 曲线描述范围 0~100

2.6 瞬时压力数值显示 0~127

2.7 宫压零点 0、5、10、15、20、25、30 可选

3. 胎动

3.1 胎动按钮, 手把式, 可选无线按钮。

3.2 测量模式: 手动, 自动

4. 产品规格

4.1 内置通讯接口, 兼容有线 / 无线联网功能

4.2 三合一探头, 减少线间缠绕

★4.3 显示: 7 寸彩色 TFT 液晶显示屏, 可 90 度翻转; 液晶屏显示胎儿心率曲线、宫缩压曲线、胎动标记、医生事件标记、时间、音量等监护状态, 清晰直观显示监护仪过程和数据, 支持波形冻结回放和 24 小时数据存储。

4.4 胎儿活动曲线显示, 胎动可自动记录

4.5 51MHZ、多晶片宽波束脉冲探头, 低超声剂量, 监护胎儿更安全

4.6 打印机: 内置式 832 点热阵记录仪, 装纸方便

4.7 交直流两用, 内置可充电环保 Lead Acid 全密封免维护电池, 使用时间: ≥ 4 小时

4.8 具备自动评分功能

(三十一) 药品冷藏柜

温度范围 (°C): 冷藏 (2~8)

湿度范围 (RH): 35%~75%

额定电压 : 220V/50HZ

整机功率(W) : 380

有效容积(L): 680

制冷剂: R134a

整机尺寸 (mm): 1200*600*1915

内胆尺寸（mm）：1120*500*1235

净重（kg）：115

产品特点：

- ★1、完全符合 GSP 认证标准 有国家相关部门出具的第三方校准证书。
- ★2、压缩机风机配有减震棉，环保制冷剂，运行噪音低。
- 3、专业风冷风道，箱内温度均匀性 $\pm 2^{\circ}\text{C}$ ，宽电压带，可在 110V~230V 范围内正常使用，立体冷风循环冷风保证柜内温度无死角，柜内不会结霜，无需手工除霜，确保柜内温度湿度均匀稳定。
- 4、先进的微电脑控制器，五路传感器，可精确控制温湿度，密码锁设计，以确保温湿度设置安全性，温度可控范围 2-8 $^{\circ}\text{C}$ ，湿度可控范围 35-75%。
- 5、温湿度大屏幕数字显示，观看方便，温度感应精度 0.1 $^{\circ}\text{C}$ ，湿度感应精度 1%。
- 6、温湿度自动记录存储功能，自带除湿功能，自带 USB 接口，数据可通过柜体的 USB 接口导出保存。
- 7、具有多重故障报警功能，能够实现高低温报警传感器故障报警，湿度异常报警等功能报警时有声光提示，可及时提醒异常情况。
- 8、除湿功能蒸发器是沁水铝的，管道采用铜管，不容易生锈。
- 9、双层中空玻璃门，保温性能好，配有安全门锁。
- 10、内胆过氧铝：内胆颜色不会氧化变黑与发泡体融合牢固，保温性能更好，无异味（不会对储存药品造成污染）。
- 11、柜体内保温层采用高密度聚氨酯整体发泡，具有重量轻、保温性能好等特点。
- 12、蒸发器配置加热丝。

售后服务要求

1、投标人无偿指导和培训采购人维修及使用人员，主要内容为设备的基本结构、性能、主要部件的构造及修理，日常使用保养与管理，常见故障的排除、紧急情况的处理等，培训地点主要在设备安装现场或由采购人安排。

2、从设备安装验收合格之日算起三个月内，设备如发生性能故障，采购人可以选择退货、换货（同规格型号的）或修理。

3、从设备安装验收合格之日算起保修期 12 个月，由投标人负责免费保修。

4、投标人接到采购人设备故障报修，须在 24 小时内到现场检修（不可抗拒

力量除外), 迅速解决问题。提供自有或者授权的授权免费维修热线电话, 能提供正常的技术与备品备件服务。

5、保修期满后, 投标人与采购人可协商继续签订维修服务合同, 并按合同约定条款, 继续为设备提供维修服务。

验收标准和要求:

- 1、交付时间: 合同签订生效之日起 30 天内。
- 2、交付地点: 用户指定地点。
- 3、付款条件: 采购双方签订合同时另行约定。
- 4、验收要求: 按招标文件技术参数进行验收。

B包（办公设备）：

采购清单表及详细技术参数

序号	设备名称	规格描述	单位	数量	备注
一、洋浦新建干冲医院办公设备					
1	会议圆桌椅	使用优质高密度板，压实木皮，喷环保华润牌油漆，优质五金配件	套	1	
2	条桌	1400*400*760mm，颜色：浅胡桃，采用优质密度板，木皮饰面，优质五金配件。	张	3	
3	条桌	1800*400*760mm，颜色：浅胡桃，采用优质密度板，木皮饰面，优质五金配件。	张	8	
4	椅子	采用优质木架脚，海绵坐垫，优质五金配件	张	30	
会议厅设备					
5	条桌	1400*400*760mm，颜色：浅胡桃，采用优质密度板，木皮饰面，优质五金配件。	张	14	
6	条桌	1800*400*760mm，颜色：浅胡桃，采用优质密度板，木皮饰面，优质五金配件。	张	7	
7	会议椅	采用优质木架脚，海绵坐垫，优质五金配件。	张	49	
8	主席台	根据现场定制,采用优质三聚氰胺板，优质五金配件；可移动。	套	1	
9	主席椅	采用优质木架脚，海绵坐垫，优质五金配件	张	5	
10	演讲台	800W*600D*1150H，采用三聚氰胺板；优质五金配件	张	1	
11	折叠椅	采用优质铁架脚，优质人造西皮坐垫	张	20	
12	会议音箱	设备参数	只	4	

		单元口径: LF10"×1+HF1"×1 标称阻抗: 8 ohms 有效频宽(-10dB): 60Hz~19KHz 额定功率: 200W 峰值功率: 300W ★指向性覆盖角度: , 以满足现场水平垂直安装扩音覆盖要求, 高音可调多角度线阵列声柱, 270 度旋转(可调多角度线阵列声柱, 270 度旋转铝合金链接结构, 提供样机并提供包含该功能的具有 CNAS 或 CMA 认证的第三方检测机构出具检测报告同时加盖原厂或代理商公章); 分频点: 2KHz 最大声压级: 115dB/m 灵敏度 (At 1M/1W, 70Hz~18KHz): 92dB 箱体材质: Birch plywood 喷漆工艺: Black ,Scrath paint 护网工艺: steel grill with black foam 连接插座: 2×Neutrik NL4			
13	功放机	功能描述 1. 散热功能:简洁而高效的放大线路, 升级的隧道式散热系统及自动变速冷却风扇, 让功放拥有高效率的散热性能, 确保设备长时间、高可靠性运行和使用。 2. 三段直观信号电平 LED 指示灯, 信号强弱灯, 衰减灯, 保护灯; 3. 失真限幅保护电路能在满负载和全频范围下独立工作, 限幅范围更加宽广和平滑; 4. 温控保护电路: 当机内温度达到 95℃的时候, 功放会自动切断与扬声器的连接, 温度回到 70℃时, 则自动回复正常工作; 5. 短路保护功能: 减少误操作, 内置削波限制电路减少失真(中置和环绕不带削波电路);	台	1	

		<p>5. 开机输出延时，关机哑音，防浪涌冲击保护，保护扬声器不会受到电流冲击产生强烈噪音或高音而损坏，具有优质的讯号转换特性，低的谐波失真(THD)，互调失真(SMPTE-IM)，瞬间互调失真，高保真还原。</p> <p>★设备支持 TCP/UDP 协议网络远程开关机，</p> <p>★支持 WINDOWS/Android/IOS 软件管理，</p> <p>★通过 WINDOWS 可实现单设备和多设备编组集中控制，</p> <p>通过 WINDOWS 可实现多设备延时开关机功能，延时时间可调。，</p> <p>通过 WINDOWS 可改变设备名称以及设备 IP 地址，</p> <p>支持中控协议控制，</p> <p>支持串口 RS485 接入方式，</p> <p>支持串口 RS232 接入方式（带★提供包含该功能的样机并提供具有 CNAS 或 CMA 认证的第三方检测机构出具检测报告同时加盖原厂或代理商公章）</p>			
14	调音台	<p>12 通道调音台：多 6 个话筒 / 12 个线路输入（4 个单声道 + 4 个立体声） / 2 编组母线 + 1 立体声母线 / 2 AUX（包括 FX）</p> <ol style="list-style-type: none"> 1. +48V 幻象供电 2. XLR 平衡输出 3. 世界通用的内部全局供电 4. 可选购安装套件 RK-MG12 5. 金属机身 	台	1	
15	均衡处理器	<p>功能描述</p> <ol style="list-style-type: none"> 1. 96KHz 采样频率，32-bit DSP 处理器，24-bit A/D 及 D/A 转换； 2. 2 路信号输入 4 路信号输出，，可灵活组合多种分频模式，高、低通分频点均可达 20Hz~20KHz； 3. ★提供 USB 和 RS485 接口可连接电脑，通过 RS485 接口可最多连接 250 台机器和超过 1500 米的距离外用电脑来控制； 4. 可以通过 USB 接口或 RS485 接口连接中控来控制矩阵和通道的哑音； 	台	1	

	<p>5. 直接用面板的功能键和拔轮进行功能设置或是连接电脑通过 PC 控制软件来控制，均十分方便、直观和简洁；</p> <p>6. 可通过面板的 SYSTEM 按键来设定密码锁定面板控制功能，以防止闲杂人员的操作破坏机器的工作状态；</p> <p>7. 每个输入和输出均有 6 段独立的参量均衡，调节增益范围可达±20dB，同时输出通道的均衡还可选择 Lo-shelf 和 Hi-shelf 两种斜坡方式；</p> <p>8. 2×24 LCD 蓝色背光显示功能设置，6 段 LED 显示输入/输出的精确数字电平表、哑音及编辑状态；</p> <p>9. 每个输入和输出均有延时和相位控制及哑音设置，延时最长可达 1000ms，延时单位可选择毫秒(ms)、米(m)、英尺(ft)三种；</p> <p>10. 输出通道还可控制增益、压限及选择输入通道信号，并能将某通道的所有参数复制到另外一个通道并能进行联动控制；</p> <p>11. 可以分功能锁定，实现数据保密；</p> <p>12. 输入通道可调噪声门；</p> <p>13. ★可通过 WIFI 连接电脑；</p> <p>14. 单机可存储 30 种用户程序；</p> <p>设备参数</p> <p>输入通道及插座：2 路 XLR 母卡侬座</p> <p>输出通道及插座：4 路 XLR 公卡侬座</p> <p>输入阻抗：平衡：20K Ω</p> <p>输出阻抗：平衡：100 Ω</p> <p>PC 接口：面板 1 个 USB 接口、后板 2 个 RS485 接口（RJ-45 座）</p> <p>共模拟制比：>78dB(1KHz)</p> <p>输入范围：≦25dBu</p> <p>频率响应：20Hz-20KHz (-0.5dB)</p> <p>信噪比：>118dB</p>			
--	---	--	--	--

	<p>失真度: <0.002% OUTPUT=0dBu/1KHz</p> <p>通道分离度: >88dB(1KHz)</p> <p>输入哑音: 每个通道设立单独哑音控制</p> <p>输入增益: 调节范围: -80dB~+12dB. 步距为 0.2dB</p> <p>输入延时: 每个输入通道有单独延时控制, 调节范围 0-1000ms. 小于 10ms, 步距为 21us; 10ms-20ms. 步距为 4us; 大于 20ms, 步距为 0.5ms</p> <p>输入相位: 同相(+)或反相(-)</p> <p>输入均衡: 每输入通道设 6 个参量均衡, 在 Parameter 下调整参数为: 中心频率点: 20Hz-20KHz. 共 239 个频点带宽: 0.05oct-3oct 步距为 0.05oct 增益: -20dB~+20dB. 步距为 0.1dB</p> <p>输入压缩: 门限值: -40dBu~+20dBu、步距为 0.5dBu; 压缩比: 1.0:1~20:1 小于 2.0:1 时, 步距为 0.1 大于 2.0:1 时, 步距为 0.5; 响应时间: 0.3ms~200ms, 小于 1ms. 步距为 0.1 ms 大于 1ms, 步距为 1ms 释放时间: 50ms-500ms 步距为 1ms</p> <p>输入扩展: 门限值: -40dBu~+20dBu、步距为 0.5dBu; 扩展比: 1:1.0-1:20 小于 1:20 时, 步距为 0.1 大于 1:2.0 时, 步距为 0.5; 响应时间: 50ms~500ms, 步距为 1ms 释放时间: 0.3ms~200ms 小于 1ms, 步距为 0.1 ms 大于 1ms. 步距为 1ms</p> <p>输出哑音: 每个通道设立单独哑音控制</p> <p>输入选择: 每个输出通道可单独选择不同的输入通道, 也可以选择输入通道的任意组合</p> <p>输出增益: 调节范围: -80dB~+12dB, 步距为 0.2dB</p> <p>输出延时: 每个输入通道有单独延时控制, 调节范围 0-1000ms, 小于 10ms, 步距为 21 us; 10ms-20ms, 步距为 4us; 大于 20ms, 步距为 0.5ms</p> <p>输出相位: 同相(+)或反相(-)</p> <p>分频器设置: 每个输出通道可单独设置低通滤波器 (LPF) 和高通滤波器 (HPF), 可调整参数为: 滤波器类型: Linkwitz-Riley/Bessel/Butterworth 频率转折点: 20Hz-20KHz、共 239 个频点 衰减斜率: 12dB/oct» 18dB/oct» 24dB/oct、 30dB/oct、</p>			
--	---	--	--	--

		<p>36dB/oct, 42dB/oct、 48dB/oct</p> <p>压缩设置：门限值：-40dBu~+20dBu、步距为 0.5dBu;压缩比：1.0:1~20:1 小于 2.0:1 时，步距为 0.1 大于 2.0:1 时，步距为 0.5； 响应时间：0.3ms~200ms, 小于 1ms. 步距为 0.1 ms 大于 1ms, 步距为 1ms 释放时间：50ms-5000ms 步距为 1ms</p> <p>限幅器设置：起动时间 j； 0.3ms-200ms、小于 1ms, 步距为 0.1ms； 大于 1ms, 步距为 1ms 释放时间：50ms~5000ms</p> <p>输出均衡：每个输出通道可设 6 个均衡，均衡方式可选择 Parameter/Lo-Shelf/Hi-Shelf。A. 在 Parameter 状态下可调整参数为：中心频率点：20Hz-20KHz. 共 239 个频点 带宽：0.05oct-3oct, 步距为 0.05oct 增益：-20dB~*20dB, 步距为 0.1dB B. 在 Lo-Shelf 和 Hi-Shelf 状态下可调整参数为： 中心频率点：20Hz-20KHz、共 239 个频点 斜率：6dB/12dB 增益：-20dB~*20dB. 步距为 0.1dB</p> <p>功耗：≤25W</p> <p>电源：AC110V/220V 50/60HZ</p>			
16	电源时序器	<p>功能描述：</p> <ol style="list-style-type: none"> 1. 8 路电源输出； 2. 30A 大电流输出； 3. 输出采用万能插座，满足各种规格需求； 4. 内置高性能滤波器，消除干扰杂讯，得到更加纯净的电源输出； 5. 支持 RS232 通信协议，用户可连接中控使用； 6. 提供丰富的指令集，方便用户实现各种定制化功能； <p>技术指标：</p> <p>工作电压： AC220V / 50~60Hz</p> <p>最大负载： 30A 6KW</p> <p>单路负载： 15A 3KW</p> <p>可控路数： 8 路</p>	台	1	

17	反馈器	<p>功能描述:</p> <ol style="list-style-type: none"> 1. 96KHz 采样频率, 32-bit DSP 处理器, 24-bit A/D 及 D/A 转换 2. 带有压缩, 限幅, 噪声门功能 3. 输入、输出通道可设置路由功能 4. 可通过面板的“系统”键来设定密码锁定面板操作的部分或全部功能, 以防止非相关人员的操作破坏机器的工作状态 5. 提供 4 路话筒放大输入和线路输入, 带 48V 幻想电源 6. 提供模拟, 数字 AES3, 光纤, 同轴输出。单机可存储 30 组用户程序 7. 采用全自动式陷波方式急速寻找与抑制啸叫频点 8. 可通过面板的 BYPASS/ON 按键切换工作模式为直通或抑制 9. 全自动窄带陷波式反馈抑制 10. 每通道独立 12 个固定滤波器和 12 个动态滤波器, 可通过“系统”键来设定固定或动态滤波器的个数 11. ★可通过面板的 48 个 LED 啸叫点指示灯, 显示当前啸叫点个数 12. ★单机提供 30 组设备数据存储, 存储压缩, 限幅, 噪声门的参数。关机后可保存关机前的啸叫抑制状态 13. 采用液晶屏显示设置参数 14. 6 段 LED 精确数字电平表显示输出信号大小 15. 采用 LCD 显示屏显示功能设定 144*32, 提供 6 段 led 显示输出电平 16. 可任意编辑固定和动态反馈点数量 <p>设备参数</p> <p>输入阻抗: 平衡 20K Ω</p> <p>输出阻抗: 平衡 100 Ω</p> <p>输入共模拟制比: $\geq 70\text{dB}(1\text{KHz})$</p> <p>输出范围: $\leq 25\text{dBu}$</p> <p>频率相应: 20Hz-20KHz (-0.3dB)</p>	台	1	
----	-----	---	---	---	--

		<p>信噪比: >110dB@1KHz 0dBu 失真度: < 0.01% OUTPUT=0dBu/1KHz 信道分离度: >110dB (1KHz) 功耗: ≤15W 电源: AC110V/220V 50/60Hz</p>			
18	手持无线麦	<p>功能描述 1. 接收机具有多级介质滤波器/声表滤波器, 天线采用高级调谐级和高放级介质滤波器, 具备强抗干扰能力; 2. 具备滤波特性的声表滤波器, 第二中频放大级采用了多达 3 级一致性优良的陶瓷滤波器, 提高了抗干扰能力; 设备参数 无线接收机参数 频率范围: 740—800MHz 可调信道数: 100*2=200 震荡方式: 锁相环 (PLL) 频率合成 频率稳定性: ±10ppm 接收方式: 超外差二次变频 分集类型: 双调谐真分集自动选讯 接收灵敏度: -95dBm 音频频响: 40--18KHz 失真度: ≤0.5% 信噪比: ≥110dB 音频输出: 平衡输出和不平衡输出 电源规格: 110-240V-12V 50-60Hz (开关电源适配器) 无线麦克风参数 频率范围: 740—800MHz</p>	套	1	

		可调信道数：100*2=200 震荡方式：锁相环（PLL）频率合成 频率稳定性：±10ppm 调制方式：调频（FM） 射频功率：10—30mW 音频频响：40—18KHz 失真度：≤0.5%			
19	无线会议麦	功能描述 1. UHF 频段传输信号，频率范围：500MHz-900MHz； 2. 四通道接收信号，每通道有 100 个信道可选，每个信道以 250KHz 步进；每通道用 24.75MHz； 3. 采用稳定的 PLL 数位锁相环合成技术和智能数字线路，整机性能稳定性显著提高； 4. 各通道配备独有的 ID 号，增强抗干扰功能，支持 10 台叠机使用（即 10 台接收机和 40 个发射器）； 5. 高保真单指向性电容咪芯，声音还原好。拾音距离可达到 30-50CM； 6. 接收机背面设置 2 条橡胶接收天线，增强接收的信号，外观大方得体； 7. 背面设有 2 个平衡输出和 1 个混合非平衡输出，适合连接各种外置设备； 8. 400 个信道中互通互用，尽显人性化的高新技术设计；（同一发射可在拖二、拖四、拖八中互通互用）； 9. 无噪声轻触开关，轻按 0.5S 开启进入工作状态； 10. 灵活的鹅颈式咪杆设计，可 360° 全方位调节，咪杆灯环指示发言状态； 11. 话筒耗电量为 80mA，使用 1.5V 电池（3 粒）供电，可连续使用 12 小时； 12. 主机和发射器均具备 LCD 屏显示工作状态等内容； 13. 使用距离：空旷环境：60-80 米/复杂环境：40-60 米； 设备参数 接收机参数	套	1	

		振荡方式：锁相环频率合成(PLL syntheized) 频率范围：UHF 500MHz~900MHz 频率稳定性：±0.001% 调制方式：FM 信 噪 比：>60dB 失 真 度:<0.5%@1KHz 灵 敏 度：1.2/UV @S/N=12dB 电源供应：DC:12V~17V 音频输出：独立(Free standing)0~400mV，混合 0~300mV 发射器参数 电源供应：DC 4.5V (AA*3 1.5V) 话筒耗电量：100mA 载波频率：UHF 500MHz~900MHz 频率稳定度：±0.001% 最大频率偏：±30KH 信 噪 比：>60dB 邻频干扰比：>80dB 动态范围：≥100dB 类 型：电容式 极性模式：单一指向性 频率响应：40Hz~20KHz 话筒灵敏度：-43±3dB@1KHz 消耗功率：6.5W			
20	音箱吊架	全频壁挂支架	付	2	
21	专业机柜	配有安装罗丝，四个滑轮，可随意移动	个	1	

22	配件、信号连接线	1.8米音频连接线：莲花（RCA）-莲花（RCA）	项	1	
23	500芯音箱线	<p>产品标准：Q/LX1-2014</p> <p>导体结构：500/0.08 无氧铜丝</p> <p>绝缘厚度：5.5-9.2mm</p> <p>平均外径下限：5.9mm</p> <p>平均外径上限：7.5mm</p> <p>70℃时绝缘电阻最小值 0.010 MΩ·KM</p> <p>20℃时导体电阻最大值 Ω·KM</p> <p>断裂伸长率应：≥10%</p> <p>额定电压：300/300V</p> <p>裸铜芯：12.7</p> <p>镀锡铜芯：13.2</p> <p>绝缘材质：透明聚氯乙烯混合物（PVC）</p> <p>工作时间：允许长期工作温度不超过 70℃</p>	项	1	
24	办公桌	常规款，采用铝材材质，五金配件。	位	18	
25	办公椅	采用优质海绵，优质五金配件。	张	18	
26	诊桌	1400*700*760mm，采用高密度板，优质五金配件。	张	12	
27	文件柜	1850*390*850mm，采用优质的宝钢优质冷轧钢板，利用粉末喷涂高温烤漆，耐压、强度大、抗冲击，不易变形。	张	30	
28	电脑	<p>1. 产品类型：商用分体台式电脑</p> <p>2. CPU：Intel 处理器，≥G6400 处理器</p> <p>3. 主板：Intel B460 及以上芯片组</p> <p>4. 内存：≥4G DDR4 内存，提供≥2 个内存槽位，支持最大内存≥32GB</p>	台	30	

	<p>5. 硬盘：≥1TB 机械硬盘；</p> <p>6. 显卡：集成显卡</p> <p>7. 网卡：集成 10/100/1000M 以太网卡</p> <p>8. 声卡：集成声卡, 支持 5.1 声道（前 2 后 3 共 5 个音频接口，其中前置包含 1 个二和一接口）</p> <p>9. 光驱：无光驱</p> <p>10. 防水键盘、抗菌鼠标；</p> <p>11. ★数据接口：≥8 个 USB 接口（其中至少 6 个 USB 3.2 Gen1 接口）；1 组 PS/2 接口、双视频输出接口（至少 1 个非转接 VGA 接口）；</p> <p>12. 扩展槽位：≥1 个 PCI-E*16、≥1 个 PCI-E*1</p> <p>13. 电源：110V/220V，180 瓦高效电源，能效可达 85%</p> <p>14. 操作系统：Windows 10 家庭版 64 位 简体中文版</p> <p>15. 机箱：标准 MATX 立式机箱，采用蜂窝结构，散热更为有效；机箱不大于 8L，顶置电源开关键，方便使用；</p> <p>16. 显示器：19.5 寸 WLED 显示器，分辨率 1600 x 800，屏幕比例 16: 9，亮度不低于 250，对比度不低于 1000:1，至少 1 个 VGA 接口。</p> <p>17. ★安全特性：USB 屏蔽技术，仅识别 USB 键盘、鼠标，无法识别 USB 读取设备，有效防止数据泄露；（提供功能截图证明文件并加盖生厂商公章）</p> <p>18. 稳定性：依据 GB/T9813.1-2016，GB/T5080.7-1986 标准进行可靠性检验，平均无故障时间（MTBF）≥100 万小时，提供第三方检测机构的检验报告或检验证书复印件。</p> <p>19. 整机认证：通过国家 3C 认证、国家节能产品认证、国家环境标志产品认证（提供证书复印件加盖生产厂商公章）</p> <p>20. 服务：厂商承诺主机主要部件三年保修及上门服务，提供原厂针对本项目售后服务承诺书。</p> <p>21. 提供生产厂商针对本项目的技术参数确认函。</p>			
--	--	--	--	--

29	打印机	产品类型：黑白激光打印机 最大打印幅面:A4 纠错 最高分辨率:1200×1200dpi 黑白打印速度 :18ppm 处理器:266MHz 内存 :标配: 2MB, 最大: 2MB 双面打印:手动网络功能	台	15	
30	存折式打印机	纸张幅面 A4 适用耗材类型 色带架 适用耗材型号 色带架 网络功能 不支持 打印分辨率（水平） 180 打印分辨率（垂直） 180 打印速度说明 超高速 520 字符/秒 打印针寿命 4 亿次/针	台	3	
31	打印复印一体机	A3 幅面，双面复印/双面打印 23 张/分钟，标配双面自动送稿器，网络打印，彩色扫描，一个万能纸盒（250 张）+100 张旁路进纸，电子分页和十字分页功能，旋转复印和一键式身份证复印功能。大容量碳粉 237CT 可用 16000 张，小容量 238CT 可用 8400 张，感光鼓 237CR 可用 5 万张	台	1	
32	电热水器	操控方式：机械式，容积：40-49 升 外型设计：圆筒型类型，储水式电热水器：加热功率：1-2KW 商品毛重：20.0kg，操控方式：机械式 能效等级：一级能效，类型：储水式电热水器	台	26	

33	投影设备	<p>1、投影技术:3LCD, 液晶板尺寸≥ 0.63 英寸;</p> <p>2、标准亮度≥ 4500 流明</p> <p>3、对比度$\geq 20000: 1$;</p> <p>4、标准分辨率 1024*768 (XGA) , 兼容 16:9, 16:10;</p> <p>5、灯泡功率$\geq 240W$ UHM 灯泡, 整机功耗$\leq 320W$, 节能模式下待机功耗$\leq 0.5W$;</p> <p>6、灯泡寿命≥ 5000 小时, 节能模式下寿命≥ 7000 小时;</p> <p>7、镜头: 手动变焦≥ 1.6 倍;</p> <p>8、内置扬声器$\geq 10W$;</p> <p>9、机器重量$\geq 3.3KG$;</p> <p>RGB IN*1, RGB IN/OUT *1 (输入输出可切换), HDMI*2, RJ45*1, RS-232C*1, S-VIDEO*1, VIDEO*1, 音频输入*3, 音频输出*1;</p> <p>1、全中文机器面板与遥控器;</p> <p>2、自动强光感应功能, 提高在明亮环境下投影图像的色彩感知度, 使暗部区域细节得以清晰再现;</p> <p>3、可选配无线模块投影;</p> <p>4、★四角梯形校正功能; 同时具备垂直, 水平梯形校正功能;</p> <p>5、曲面校正功能, 轻松投影曲面屏幕, 有效调节桶状和枕状形变;</p> <p>6、遥控 ID 设置功能, 遥控器最多可设置 6 个 ID, 同时分别遥控六台投影机;</p> <p>7、★画面冻结、画面放大、快门功能、演示计数器功能、自定义功能键;</p> <p>8、顶部换灯、侧面更换过滤网, 维护更方便;</p> <p>9、通过 LAN 轻松实现远程监控, 标配新多台监控软件, 最多控制 2048 台投影机;</p> <p>10、安全防盗设计: 安全锁、开机密码设置;</p> <p>11、直接关机、断电保护; 自动信号搜索功能;</p> <p>12、开机 LOGO 自定义设置;</p> <p>13、音频输出接口在待机模式下可输出音频到其他设备;</p>	台	1	
----	------	--	---	---	--

34	空调 2 (15-25 平方米)	<ol style="list-style-type: none"> 1. 匹数：1.5 匹 2. 制冷类型：冷暖 3. 能效等级：1 级 4. 室内机尺寸：880×295×195 5. 室外机尺寸：807(857)*555*328 6. 适用面积 m²：15-23 7. 定频/变频：变频 1 级 8. 扫风方式；上下扫风 9. APF 能效级： 5.27 10. 制冷量(W) :3500(300-5000) 11. 制热量 (W)： 5000(300-6760)+1050 12. 制冷功率(W) :750(80-1700) 13. 制热功率(W)： 1320(80-2095)+1050 14. 循环风量 (m³/h) :630 15. 室内机噪音 dB(A) :18-37-42 16. 室外机噪音 dB(A) :49 17. 其它：冷媒泄露保护，无极送风，内外机智清洁，一键防直吹，CS 舒省电模式，高频速冷热，智慧生活掌上开机 	台	39	
35	空调 3 (35-50 平方米)	<ol style="list-style-type: none"> 1. 匹数：2 匹 2. 制冷类型：冷暖 3. 能效等级：1 级 4. 室内机尺寸：405(380)×1775×405(380) 5. 室外机尺寸：807(857)*555*328 6. 适用面积 m²：23-32 7. 定频/变频：变频 1 级 8. 扫风方式；上下扫风 	台	16	

		<p>9. APF 能效级： 4.42</p> <p>10. 制冷量(W) :5190(890-7100)</p> <p>11. 制热量 (W) : 7220(700-8560)+200</p> <p>12. 制冷功率(W) :1270(190-2650)</p> <p>13. 制热功率(W)： 1990(190-2580)+2000</p> <p>14. 循环风量 (m3/h) :1200</p> <p>15. 室内机噪音 dB(A) :22-38-42</p> <p>16. 室外机噪音 dB(A) :52</p> <p>17. 其它：冷媒泄露保护，无极送风，内外机智清洁，一键防直吹，CS 舒省电模式，高频速冷热，智慧生活掌上开机。</p>			
36	空调 4 (50-70 平方米)	<p>1. 匹数：3 匹</p> <p>2. 制冷类型：冷暖</p> <p>3. 能效等级：1 级</p> <p>4. 室内机尺寸：405(380)×1775×405(380)</p> <p>5. 室外机尺寸：890(940)*673*342</p> <p>6. 适用面积 m²：35-46</p> <p>7. 定频/变频：变频 1 级</p> <p>8. 扫风方式：上下扫风</p> <p>9. APF 能效级： 4.42</p> <p>10. 制冷量(W) :7290(900-9150)</p> <p>11. 制热量 (W) : 9700(900-12140)+200</p> <p>12. 制冷功率(W) :1950(300-3050)</p> <p>13. 制热功率(W)： 2870(260-3950)+2000</p> <p>14. 循环风量 (m3/h) :1400</p> <p>15. 室内机噪音 dB(A) :22-42-47</p> <p>16. 室外机噪音 dB(A) :52</p>	台	2	

		17. 其它：冷媒泄露保护，无极送风，内外机智清洁，一键防直吹，CS 舒省电模式，高频速冷热，智慧生活掌上开机			
37	自动感应烘手机	双手放在烘手机下方 5-10CM 处，红外线感应信号，自动启动，送出舒适的暖风，风速较快。	台	18	
38	饮水设备	采用 PP 棉+颗粒活性炭，额定电压：220V，全自动进水	套	6	
39	LED 电子显示屏	点间距:4.75mm 发光点颜色：1 红 管芯产地：MSD2121 基色：红 像素密度:44321 点/m ² 模组尺寸：304mm×152mm 模组行列数：长 64 点×宽 32 点 分辨率：2048 点/单元模组 平均无故障时间：10000 小时 驱动器件：：采用 LED 专用驱动器件 扫描方式：16/1 扫描 刷新频率：≥120 帧/秒 帧频：≥60 帧/秒 亮度：≥1000cd/m ² 亮度调节方式：软件调节 使用寿命：≥100000 小时 开关电源负荷：5V/40A	套	2	
网络设备采购					
40	接入交换机	1. 交换容量≥336G，包转发率≥51Mpps ★2. 固化 10/100/1000M 以太网端口≥24，固化 1G SFP 光接口≥4 个； 3. 支持 4K 802.1Q VLAN、Port based VLAN、MAC based VLAN、Protocol based VLAN、	台	8	

		<p>Private VLAN、Voice VLAN、GVRP。</p> <p>4. 支持生成树协议 STP (IEEE 802.1d), RSTP (IEEE 802.1w) 和 MSTP (IEEE 802.1s), 完全保证快速收敛, 提高容错能力, 保证网络的稳定运行和链路的负载均衡, 合理使用网络通道, 提供冗余链路利用率。</p> <p>5. ★设备自带云管理功能, 支持一键设备发现, 并在线生成交付验收报告; 支持一键全网巡检操作, 随时随地掌握网络健康状况, 并自动生成巡检报告; 支持短信认证、微信认证、web 认证, 支持认证页面自定义; 支持一键升级、定时升级网络中的网络设备; 支持分级分权功能, 实现分布区域, 统一管理。提供官网查询结果截图及链接</p> <p>6. 提供工信部设备进网许可证; 并且入网许可证须提供工信部官网查询结果截图及链接</p> <p>7. 要求所投设备遵守国家标准的设计规则, 并提供中国质量认证中心出具的《中国国家强制性产品认证证书》</p>			
41	24 口 POE 交换机	<p>1. 固化 10/100/1000M 自适应电口 ≥ 48, 固化 10G/1G SFP+光接口 ≥ 4 个;</p> <p>2. ★交换容量 ≥ 5.9Tbps, 包转发率 ≥ 250Mpps</p> <p>3. 整机采用绿色环保设计, 满负荷情况下电源功率 ≤ 45W, 要求提供官网截图以及链接。</p> <p>4. 工作温度 0-50°</p> <p>5. 要求所投设备 MAC 地址 ≥ 32K</p> <p>6. 支持 RIP, OSPF, BGP, RIPng, OSPFv3, BGP4+</p> <p>7. 支持 IGMP v1/v2/v3, IGMP v1/v2/v3 Snooping, 支持 PIM-DM, PIM-SM, PIM-SSM, PIM for IPv6</p> <p>8. 要求所投设备支持 1 对 1、1 对多、多对 1 和基于流的镜像; 且支持 RSPAN 和 ERSPAN</p> <p>9. 支持 SNMPv1/v2C/v3、CLI (Telnet/Console)、RMON (1, 2, 3, 9)、SSH、Syslog、NTP/SNTP、FTP、TFTP、Web</p> <p>10. 支持可拔插双模块化电源, 支持电源 1+1 冗余</p> <p>11. ★要求所投产品支持 ITU-TG. 8032 国际公有环网协议 ERPS, 并且链路故障的收敛时间 ≤ 50ms; 要求提供官网截图以及链接。</p>	台	6	

		<p>12. 符合国家低碳环保等政策要求，支持 IEEE 802.3az 标准的 EEE 节能技术</p> <p>13. 设备自带云管理功能，支持一键设备发现，并在线生成交付验收报告；支持一键全网巡检操作，随时随地掌握网络健康状况，并自动生成巡检报告；支持一键升级、定时升级网络中的网络设备；支持分级分权功能，实现分布区域，统一管理，要求提供官网截图以及链接。</p> <p>14. ★支持专门基础网络保护机制，增强设备防攻击能力，即使在受到攻击的情况下，也能保护系统各种服务的正常运行，保持较低的 CPU 负载，从而保障整个网络的稳定运行，提供第三方权威机构测试报告。；</p>			
42	汇聚交换机	<p>1. 固化 100/1000M 以太网 SFP 光端口≥28，复用千兆电口≥8 个，固化 10G/1G SFP+光接口≥4 个；</p> <p>2. ★交换容量≥5.9Tbps，包转发率≥220Mpps</p> <p>3. ★整机采用绿色环保设计，满负荷情况下电源功率≤60W，要求提供官网截图以及链接。</p> <p>4. 工作温度 0-50°</p> <p>5. 要求所投设备 MAC 地址≥32K</p> <p>6. 支持 RIP, OSPF, BGP, RIPng, OSPFv3, BGP4+</p> <p>7. 支持 IGMP v1/v2/v3, IGMP v1/v2/v3 Snooping, 支持 PIM-DM, PIM-SM, PIM-SSM, PIM for IPv6</p> <p>8. 要求所投设备支持 1 对 1、1 对多、多对 1 和基于流的镜像；且支持 RSPAN 和 ERSPAN</p> <p>9. 支持 SNMPv1/v2C/v3、CLI (Telnet/Console)、RMON(1, 2, 3, 9)、SSH、Syslog、NTP/SNTP、FTP、TFTP、Web</p> <p>10. 支持可拔插双模块化电源，支持电源 1+1 冗余</p> <p>11. 要求所投产品支持 ITU-TG. 8032 国际公有环网协议 ERPS, 并且链路故障的收敛时间≤50ms；要求提供官网截图以及链接。</p> <p>12. 符合国家低碳环保等政策要求，支持 IEEE 802.3az 标准的 EEE 节能技术</p> <p>13. 设备自带云管理功能，支持一键设备发现，并在线生成交付验收报告；支持一键全</p>	台	1	

		网巡检操作，随时随地掌握网络健康状况，并自动生成巡检报告；支持一键升级、定时升级网络中的网络设备；支持分级分权功能，实现分布区域，统一管理等 14. ★支持专门基础网络保护机制，增强设备防攻击能力，即使在受到攻击的情况下，也能保护系统各种服务的正常运行，保持较低的 CPU 负载，从而保障整个网络的稳定运行，提供第三方权威机构测试报告。			
43	电源	70W 交流电源模块，支持 1+1 电源冗余	个	2	
44	核心交换机	1. 固化 10/100/1000M 自适应电口 ≥ 48 ，固化 10G/1G SFP+光接口 ≥ 4 个，要求提供官网截图以及链接； 2. ★交换容量 ≥ 5.9 Tbps，包转发率 ≥ 250 Mpps，要求提供官网截图以及链接 3. 整机采用绿色环保设计，满负荷情况下电源功率 ≤ 45 W。 4. 工作温度 0-50° 5. 要求所投设备 MAC 地址 ≥ 32 K 6. 支持 RIP, OSPF, BGP, RIPng, OSPFv3, BGP4+ 7. 支持 IGMP v1/v2/v3, IGMP v1/v2/v3 Snooping, 支持 PIM-DM, PIM-SM, PIM-SSM, PIM for IPv6 8. 要求所投设备支持 1 对 1、1 对多、多对 1 和基于流的镜像；且支持 RSPAN 和 ERSPAN 9. 支持 SNMPv1/v2C/v3、CLI (Telnet/Console)、RMON(1, 2, 3, 9)、SSH、Syslog、NTP/SNTP、FTP、TFTP、Web 10. 支持可拔插双模块化电源，支持电源 1+1 冗余 11. ★要求所投产品支持 ITU-TG. 8032 国际公有环网协议 ERPS, 并且链路故障的收敛时间 ≤ 50 ms；要求提供官网截图以及链接。 12. 符合国家低碳环保等政策要求，支持 IEEE 802.3az 标准的 EEE 节能技术 13. 设备自带云管理功能，支持一键设备发现，并在线生成交付验收报告；支持一键全网巡检操作，随时随地掌握网络健康状况，并自动生成巡检报告；支持一键升级、定时升级网络中的网络设备；支持分级分权功能，实现分布区域，统一管理等，要求提	台	1	

		<p>供官网截图以及链接。</p> <p>14. ★支持专门基础网络保护机制，增强设备防攻击能力，即使在受到攻击的情况下，也能保护系统各种服务的正常运行，保持较低的 CPU 负载，从而保障整个网络的稳定运行，提供第三方权威机构测试报告。</p>			
45	千兆单模光模块	1000BASE-LX mini GBIC 转换模块（1310nm），10km	个	22	
46	室内 AP	<ol style="list-style-type: none"> 1. 支持标准的 802.11ac wave2 协议,采用双路双频设计,可同时工作在 802.11ac 和 802.11a/b/g/n 模式 2. 支持 2 条空间流,单频最大接入速率 867Mbps,整机最大接入速率 1167Mbps 3. 支持 mu-mimo 特性 4. 2 个 10/100/1000Base-T 以太网口,支持 PoE 供电 5. 支持 mac 认证、Web 认证、802.1X 认证 6. 支持胖/瘦 AP 两种工作模式的切换,在瘦 AP 工作模式时,AP 与控制器之间采用国际标准的 CAPWAP 协议通信 7. ★现场无线排障工具,需配套 Wi-Fi 检测 APP 并且账号与移动运维 APP 保持一致,为方便运维人员使用,Wi-Fi 检测 APP 能够从 APP 市场直接下载,支持对网络进行信号强度、关联成功率、关联耗时、远端关联频次、网页打开速度、网速、网络 arp 攻击、钓鱼 wifi 进行一键检测,并能协助输出环境同频邻频干扰情况,能够显示被测 AP 的名称和 IP 方便问题修复,并提供 APP 市场版本截图、功能截图并加盖原厂商公章 	台	15	

47	面板 AP	<ol style="list-style-type: none"> ★支持 802.11b/g/n/ac, 双路, 双频 (2.4GHz/5.8GHz) /最大接入速率 733Mbps 采用国际标准 86 (86x86mm) 面板盒设计, 长度高度不得大于 86mm 为实现部署美观, 设备正面不得有任何网络接口、螺丝孔位等各类开口 ≥4 个 10/100M 以太网口 (其中一个支持电话复用) 能够体现设备节能低功耗, 整机功耗≤7W 防护等级满足 ip41 ★现场无线排障工具, 需配套 Wi-Fi 检测 APP 并且账号与移动运维 APP 保持一致, 为方便运维人员使用, Wi-Fi 检测 APP 能够从 APP 市场直接下载, 支持对网络进行信号强度、关联成功率、关联耗时、远端关联频次、网页打开速度、网速、网络 arp 攻击、钓鱼 wifi 进行一键检测, 并能协助输出环境同频邻频干扰情况, 能够显示被测 AP 的名称和 IP 方便问题修复, 并提供 APP 市场版本截图、功能截图并加盖原厂商公章 	台	54	
48	无线 AC	<ol style="list-style-type: none"> 固化千兆电口≥8 个, 固化千兆光口≥1 个 保障无线用户的高并发体验, 设备固化万兆光口≥1 个 集中转发 AP 可管理数≥256 个 ★提供国家强制性产品 CCC 认证证书复印件并加盖厂商公章 支持内置 portal 认证页面定制, 有专业知识的人员可以定义任何页面, 做到完全自定义包上传 支持审计设备 IP、用户 IP、用户名、发件人、收件人、邮件主题、邮件大小、访问时间、附件 避免网络非法设备接入, 无线控制器能够对终端进行审批管控, 无线控制器具有审批终端接入功能。 	台	1	
49	高清红外枪机	<ol style="list-style-type: none"> 采用 200 万像素 1/2.8 英寸 CMOS 传感器 可输出 200 万 (1920×1080) @25fps 实时图像 支持 ROI, SVC, SMART H.264/H.265 内置红外补光灯, 最大红外监控距离 50 米 支持走廊模式, 宽动态, 3D 降噪, 强光抑制, 背光补偿, 数字水印 	台	62	

	<p>6. 支持绊线入侵，区域入侵，快速移动（三项均支持人车分类及精准检测），物品遗留，物品搬移，徘徊检测，人员聚集，停车检测，热度图</p> <p>7. 供电方式 DC12V/POE</p> <p>8. 支持 IP67 防护等级</p> <p>9. 支持五码流技术，五码流可同时输出，主码流最大 1920x1080@30fps，第二码流最大 704x480@30fps，第三码流最大 1920x1080 @30fps、第四码流最大 704x480@30fps，第五码流最大 1920x1080 @30fps。（提供公安部有效检测报告复印件加盖原厂公章或投标专用章）</p> <p>10. 具有背光补偿、强光抑制、自动增益、透雾、3D 降噪、走廊模式、感兴趣区域、SVC、断网续传、配置保存、断电保护、用户登录锁定、用户管理、远程管理、配置管理等功能。（提供公安部有效检测报告复印件加盖原厂公章或投标专用章）</p> <p>11. ★支持 12 行字符叠加，字体大小、颜色、对齐方式可设，具有图片叠加到视频画面功能。（提供公安部有效检测报告复印件加盖原厂公章或投标专用章）</p>			
--	--	--	--	--

50	高清电梯摄像机	<ol style="list-style-type: none"> 1. 采用高性能 200 万像素 1/2.8 英寸 CMOS 图像传感器 2. 最大可输出 200 万 (1920×1080)@25fps 事实图像 3. 内置高效红外补光灯，最大红外监控距离 20 米 4. 支持报警 1 进 1 出，音频 1 进 1 出，最大支持 256G Micro SD 卡，内置 MIC 5. 支持 DC12V/POE 供电方式 6. 支持 IP67/IK10 防护等级 7. 具有彩色模式、黑白模式设置选项，并具有自动、定时、报警触发转换设置选项。（提供公安部有效检测报告复印件加盖原厂公章或投标专用章） 8. ★当以下的智能分析行为达到设定的阈值时，可通过客户端软件或 IE 浏览器给出报警提示。a) 绊线入侵；b) 区域入侵；设备支持行为分析出发后联动抓图、录像、目标跟踪、报警上传、发送邮件等多种报警触发方式。（提供公安部有效检测报告复印件加盖原厂公章或投标专用章） 9. ★在音频编码格式设置为 G. 711A、G. 711Mu、G. 726 时，采样频率可设置为 8~16KHz。（提供公安部有效检测报告复印件加盖原厂公章或投标专用章） 	台	1	
51	枪机墙壁安装支架	<ol style="list-style-type: none"> 1. 尺寸为 190.5*88.0*58.0mm 2. 采用铝合金材质，不易生锈 3. 白色 4. 重量为 0.38kg 5. 支持最大承重 1.0kg 6. 支持壁装安装方式 7. 支持水平：0°~360°，竖直：-60°~0° 旋转角度范围 	个	62	
52	POE 交换机	<ol style="list-style-type: none"> 1. 10x10/100M (1-8 口支持 PoE 防雷) 交换机； 2. 单口最大 30W； 3. 12/36 供电； 4. 电源总功率 120W； 5. 支持 SmartLINK 电源功率管理 	台	10	
53	分层交换机	<ol style="list-style-type: none"> 1. 支持固化千兆电口≥24 个，固化千兆光口≥4 个，标准 1U 设备； 2. 交换容量≥336Gbps，包转发率≥42Mpps 	台	3	

	<p>3. 支持 MAC 地址容量$\geq 8K$;</p> <p>4. 支持生成树 STP / RSTP ; 提高容错能力, 保证网络的稳定运行和链路的负载均衡, 合理使用网络通道, 提供冗余链路利用率。</p> <p>5. 支持静态链路聚合</p> <p>6. 支持端口镜像, 一对一镜像, 多对一镜像</p> <p>7. 支持 DHCP Snooping; 很好的避免了上网终端从非法 DHCP 服务器分配的 IP 地址, 引起的网络异常或安全隐患</p> <p>8. 支持 VLAN 划分, 最大支持 4094 个 VLAN</p> <p>9. ★支持高效节能以太网 (EEE), 端口如果在连续一段时间之内空闲, 系统会将该端口设置为节能模式, 当有报文收发时再通过定时发送的监听码流唤醒端口恢复业务, 达到节能的效果</p> <p>10. ★支持防雷等级$\geq 6KV$</p> <p>11. 为了可以对交换机进行统一的可视化集中管理, 要求所投交换机支持管理平台的集中管理, 能够实现拓扑呈现, 链路状态呈现, 远程配置等, 实配网管平台, 提供官网截图证明并加盖投标专用章, 保留测试权力;</p> <p>12. 考虑设备兼容性、项目实施、交付及售后服务, 采用与核心交换机同一品牌。</p> <p>13. ★要求所投交换机可以通过同一品牌的网管软件及手机 APP 实现 CPU, 内存利用率的查看, 以及交换机 VLAN 划分等功能, 实配网管平台, 提供功能截图, 提供软件产品登记证书并加盖招投标专用章, 保留测试权力;</p> <p>14. ★要求所投产品支持网管平台和手机 APP 集中管理, 实配网管平台, 出现交换机端口状态改变、网络出现环路、交换机端口流量过阈值等问题通过微信告警推送, 提供功能截图并加盖投标专用章, 保留测试权力;</p> <p>15. 为方便新建项目开局, 要求设备支持对全网同品牌设备进行统一的发现, 并通过网关对交换、AP、AC 进行集中化的调试, 避免各区域分别调试的麻烦。提供设备配置截图作为证明, 如需要依赖于外部软件实现, 需免费提供软件, 并提供相应软件配置截图作为证明, 加盖投标专用章, 保留测试权力;</p>			
--	--	--	--	--

54	千兆收发器	<ol style="list-style-type: none"> 1. 1 个 RJ45 电口和 1 个 LC 单模光口，实现双绞线和光纤之间的光电信号转换； 2. 符合 IEEE802.3z/AB, 1000Base-T 和 1000Base-LX 标准； 3. 具有 10M/100M/1000M 自适应能力； 4. 电口能自适应直通线 / 交叉线连接方式； 5. 具有全半双工工作模式； 6. 良好的流量控制设计，带自复位功能，能有效防止死机现象发生； 7. 整机发热量小，性能稳定可靠，可胜任长时间不间断使用场合； 8. 带宽：12G，可实现无阻塞线速转发； 9. 内置防雷电路，可大大减少雷电感应造成的损坏； 10. 双绞线最长 100 米，单模光纤最长 20 公里（半双工）； 11. 有 6 个 LED 指示灯：Power, FX Link/Act, TP FDX, TP Link/Act, TP 100, TP 1000；便于监测收发器的工作状态和判断故障原因； 12. 光接口：LC 接口； 13. 光纤类型：G.652 单模光纤（推荐 G.652D）； 14. 光通信工作波长：下行 1310nm，上行 1550nm； 15. 光模块发射功率：-20~-10.0dBm； 16. 光模块接收灵敏度：小于-30dBm； 17. 光纤传输距离：不大于 20 公里； 18. 外置电源：DC5V 1A； 19. 工作环境温度（℃）：0 ~ 50； 20. 储存环境温度（℃）：-20 ~ 70； 	对	5	
55	光纤配套辅件	<ol style="list-style-type: none"> 1. 光纤配线架尺寸：483*300*44.5mm 2. 光纤配线架材质：优质冷轧钢板整体黑色喷塑 3. 钢板厚度：1.0mm 4. 安装板材质：铝板黑色喷塑 5. 安装高度：1U 	套	5	

		<p>6. 进线光缆数量：2-4 根</p> <p>7. 进线方式：配线架后部进线，支持室内室外光缆熔接</p> <p>8. 连接方式：线缆进线→线缆盘纤→尾纤熔纤→尾纤盘纤→耦合器连接→耦合器安装板连接→光纤跳线出线</p> <p>9. 耦合器安装板安装方式：安装板自带卡扣螺丝直接将安装板卡接于爱谱华顿光纤配线架内的螺丝安装孔内</p> <p>10. 配线架盖板安装方式：前部盖板卡扣螺丝开启</p> <p>11. 配线架安装方式：使用包装内标配安装支架安装于 19 英寸标准机柜类</p> <p>12. 配件：配线架外箱 x1+12 位耦合器安装板 x2+12 芯光纤熔纤盘 x2+电缆夹 x2+机柜安装耳朵 x2+橡胶防水圈 x6+耦合器安装小螺丝 x48+小扎带 x24</p> <p>13. 使用温度：-20~70℃</p> <p>14. 湿度：≤85%（温度 85℃±3℃）</p>			
56	监控前端配电箱	<p>1. 防水箱（不锈钢）</p> <p>2. 不锈钢板 1.0 厚</p> <p>3. 宽 300*高 400*深 180MM</p> <p>4. 4. 51KG</p>	个	8	
57	室外汇聚配电箱	<p>1. 防水箱（不锈钢）</p> <p>2. 不锈钢板 1.0 厚</p> <p>3. 宽 400*高 500*深 200MM</p> <p>4. 7. 51KG</p>	个	6	
58	壁挂机柜	<p>1. 容量 12U</p> <p>2. 标准 19 英寸国际标准</p> <p>3. 门及门锁 前门：钢化玻璃前门带锁 材料及工艺 表面处理方式及颜色：静电喷塑，黑色</p> <p>4. 材料采用 SPCC 冷轧钢板，表面处理采用脱脂、酸洗磷化静电喷塑</p>	个	3	

59	3.5 米立杆	1. 镀锌管，大 1.5 米长转小 2.0 米长，下直径 114（直径），顶直径 76，壁厚度 $\geq 2\text{mm}$ ，横臂 $\phi 60$ 管 0.5 米； 2. 基座 $\phi 200*8$ 的钢板，标配避雷针	套	6	
60	网络防雷器	1.（网络+电源）二合一浪涌保护器，监控组合式，网络、电源组合浪涌保护器，电源 I _{max} :10KA、RJ45 口； 2. 传输速率：100M；（供电电压 220V，6-24V 可供选择）	个	6	
61	电梯网桥	1. 空间流数：5GHz 1 条流 2. 传输速率：支持 802.11a/n/ac 最高支持 433Mbps 3. 发射功率： $\leq 250\text{mW}$ 4. 天线类型：内置定向天线，水平 60°，垂直 30°，增益 9dBi 5. 端口数：2 个 10/100Mbps 自协商以太网口 6. 推荐桥接距离：3km 7. 整机功率： $< 8\text{W}$ 8. 供电方式：支持 24V 非标 PoE 以太网供电 9. 防雷等级：4kV 10. 工作温度： $-30^{\circ}\text{C}\sim 65^{\circ}\text{C}$ 11. 防护等级：IP65 12. 支持最多一对五桥接 13. 支持软件配置 1-100 桥接串码配对 14. 支持硬件拨码配对 15. 支持 AP 与 CPE 模式自动桥接 16. 支持 APP/Web 配置模式 17. 支持设备故障自动重启功能 18. 支持设备上电自动信道调整	对	1	
62	网络硬盘录像机	1. 支持最大 64 路网络视频接入，网络性能接入 320Mbps，储存 320Mbps，转发 320Mbps 2. 支持 12MP/8MP/6MP/5MP/4MP/3MP/1080P/1.3MP/720P IPC 分辨率接入	台	1	

	<p>3. 支持 2×12M/4×8MP/6×5MP/8×4MP/11×3MP/16×1080P/32×720P 解码，最大支持 16 路视频回放</p> <p>4. 支持 VGA1/HDMI1 同源输出，VGA2/HDMI2 同源输出，VGA1/HDMI1 和 VGA2/HDMI2 两组之间支持异源输出</p> <p>5. 支持 16 路报警输入、6 路报警输出，支持开关量输入输出模式</p> <p>6. 支持 2 个千兆以太网口，支持 2 个不同段 IP 地址的 IPC 设备接入，支持将双网口设置同一个 IP 地址，实现数据链路冗余</p> <p>7. 支持 TCP/IP 信息、端口设置，支持 PPPoe、DDNS、UPnP、Email、SNMP、组播、802.1x、GB28181 协议，具有报警中心、主动注册服务功能。（提供公安部有效检测报告复印件加盖原厂公章或投标专用章）</p> <p>8. ★支持视频质量诊断功能，可以诊断条纹干扰、视频噪声、视频虚焦、视频偏色及视频过曝等，生成日志并进行报警提示。（提供公安部有效检测报告复印件加盖原厂公章或投标专用章）</p> <p>9. ★最大可接入 16 块接口为 SATA 的硬盘，每个 SATA 口可接入最大 10TB 容量的硬盘，可通过 eSATA 接口接入外置硬盘，可外置 SSD 固态硬盘，可配置 8 个 IPSAN 网盘，支持对加密硬盘的适应接入（提供公安部有效检测报告复印件加盖原厂公章或投标专用章）</p> <p>10. 支持单通道多画面预览功能，可通过客户端软件将多路视频图像拼接为 1 个画面并进行预览，可设置视频图像的帧率及码率。支持画面预览权限管理功能，用户只能对有权限的通道画面进行预览（提供公安部有效检测报告复印件加盖原厂公章或投标专用章）</p> <p>11. 支持故障报警功能，设备接入具有故障报警功能的摄像机，当有前端设备断线、存储即将满、存储满、Raid 异常、非法访问、无硬盘、硬盘错误、网络断开、IP 冲突、Mac 冲突事件发生时，设备可给出报警提示并触发蜂鸣器报警，发送邮件、语音提示、指示灯亮、启动联动日志记录、输出联动报警信号，日志中可记录冲突的 Mac 地址以及登陆错误的 IP 地址和账号信息，支持报警输入输出一键撤防功能（提供公安部有效</p>			
--	---	--	--	--

		<p>检测报告复印件加盖原厂公章或投标专用章)</p> <p>12. 设备在升级过程中应自动检测升级固件包的数据完整性 (数字签名), 若升级固件包中的数据被非授权篡改则终止升级过程。(提供公安部有效检测报告复印件加盖原厂公章或投标专用章)</p> <p>13. 设备支持手动控制系统服务开启和关闭, 服务类型包括: 手机推送服务 CGI 服务、ONVIF 服务、NTP 服务、SSH 服务、设备发现服务。(提供公安部有效检测报告复印件加盖原厂公章或投标专用章)</p>			
63	监控硬盘	6000G; 7200RPM; 64M; SATA	块	12	
64	高清解码器	<p>1. 支持 2 路 HDMI 信号采集接口</p> <p>2. 支持 4 路 HDMI 信号输出接口/2 路 BNC 信号输出接口</p> <p>3. 支持 SVAC/H. 264/H. 265/MJPEG 标准网络视频流解码</p> <p>4. 支持通过串口控制屏幕开关</p> <p>5. 支持 Onvif、RTSP 协议接入, 支持国标 GB28181 接入</p> <p>6. 支持 QCIF/CIF/2CIF/HD1/D1/720P/1080P/300W/500W/600W/800W/1200W/3200W 视频解码</p> <p>7. ★支持 1×1、1×2、1×3、1×4、4×1、3×1、2×1、2×2 融合屏方式; 每个融合屏支持 1/4/6/8/9/16/25/36 和 M×N (≤36) 分割显示 (提供公安部有效检测报告复印件加盖原厂公章或投标专用章)</p> <p>8. ★支持对接入的网络摄像机视频进行智能行为分析, 当检测到以下行为事件发生时, 会触发短视频录像、抓拍图片, 并在大屏上显示事件消息:1. 区域入侵 2. 绊线入侵 (提供公安部有效检测报告复印件加盖原厂公章或投标专用章)</p> <p>9. DMI 输出接口支持 1024×768, 1280×720, 1280×1024, 1920×1080, 3840×2160 五种分辨率设置, 奇数口支持 3840×2160 分辨率设置。支持 HDMI 和 DVI 输出选择, 支持自定义输出分辨率设置, 分辨率不超过 4096×2160 (提供公安部有效检测报告复印件加盖原厂公章或投标专用章)</p>	台	1	

		<p>10. 支持前端人脸检测设备直连网络视频解码器，实时展示人脸检测结果，包括年龄、性别、情绪、眼镜、口罩、胡子等属性信息，支持其中任意 4 种属性同时展示。（提供公安部有效检测报告复印件加盖原厂公章或投标专用章）</p> <p>11. 每个输出口支持任意开窗、漫游。每个输出口最大支持 36 路开窗。任意一路信号可在整屏的任意位置上与其它信号源拼接漫游缩放叠加显示，图层可达 38 层。（提供公安部有效检测报告复印件加盖原厂公章或投标专用章）</p> <p>12. ★支持视频图像跨屏同步显示功能，所有跨屏信号源可以同时发送至各个屏幕显示，时差≤50us。（提供公安部有效检测报告复印件加盖原厂公章或投标专用章）</p> <p>13. 支持黑白名单功能:当设置白名单时，只允许白名单内 IP 访问设备;当设置黑名单时，黑名单内 IP 无法访问设备。（提供公安部有效检测报告复印件加盖原厂公章或投标专用章）</p> <p>14. 设备均应具有权限管理、运行日志功能设备应设置操作口令，设备应有防偶发死机的措施(如硬件或软件看门狗、或定时自动起动等);通过网络访问设备支持 https 协议，实现浏览器与设备之间通信加密。（提供公安部有效检测报告复印件加盖原厂公章或投标专用章）</p>			
65	拼接屏单元	<p>1. 屏幕尺寸 49 寸，LED 光源</p> <p>2. 分辨率：1920*1080，双边拼缝≤3.5mm，响应时间≤8ms</p> <p>3. 亮度不低于 450cd/m2，重显率不低于 97%；</p> <p>4. 1 个 VGA(D-Sub)接口、2 个 CVBS(BNC)接口、1 个 DVI-D 接口、1 个 HDMI 接口、1 个 RS-232(RJ-45)接口、1 个 USB 接口</p> <p>5. 2 个 CVBS(BNC)接口、1 个 RS-232(RJ-45)接口</p> <p>6. ★LCD 显示单元达到绿色设计产品技术规范符合 T/CESA1018-2018 标准；（提供封面同时具备 CMA、CNAS 盖章的第三方检测机构出具的检测报告复印件并加盖厂商公章或投标专用章）</p> <p>7. 液晶显示单元符合 GB/T4798.2-1996 电工电子产品应用环境条件运输，适用于水路、铁路、公路和航空运输方式（提供封面同时具备 CMA、CNAS 盖章的第三方检测机构出</p>	套	4	

		<p>具的检测报告复印件并加盖厂商公章或投标专用章)</p> <p>8. 同轴高清接入: 支持同轴高清 HDCVI 信号接入, 轻松实现模拟高清显示</p> <p>9. ★LCD 显示单元可见光透射比$\geq 89.89\%$, 因磨损引起的雾度$\leq 1.3\%$, 抗磨性能符合 JC/T2130-2012 标准中的技术要求; (提供封面同时具备 CMA、CNAS 盖章的第三方检测机构出具的检测报告复印件并加盖厂商公章或投标专用章)</p> <p>10. 工程验收规范: 液晶拼接单元屏体、支架、底座符合 SJ/T11710-2018 液晶拼接系统验收规范标准工程检查要求 (提供封面同时具备 CMA、CNAS 盖章的第三方检测机构出具的检测报告复印件并加盖厂商公章或投标专用章)</p> <p>11. 表面应力$\geq 110\text{MPa}$, 耐热冲击性能能耐 200° 温差不破坏, 外观无爆边、划伤、裂纹, 弯曲度$< 0.121\%$, 均无长度$> 75\text{mm}$ 张条形碎片, 抗冲击性、散弹袋冲击性能符合 GB15763.2-2005 标准 (提供封面同时具备 CMA、CNAS 盖章的第三方检测机构出具的检测报告复印件并加盖厂商公章或投标专用章)</p> <p>12. 应具有数字降噪、自动显示格式匹配、手动白平衡调节等功能 (提供公安部有效检测报告复印件加盖原厂公章或投标专用章)</p>			
66	核心交换机	<p>1、固化端口: ≥ 24 个 10/100/1000Mbps 电口, ≥ 4 个 SFP 光口, 标准 1U 设备, 提供官网截图证明并加盖厂商投标专用章;</p> <p>2、交换容量$\geq 336\text{Gbps}$, 包转发率$\geq 51\text{Mpps}$, 提供官网截图证明并加盖厂商投标专用章;</p> <p>4、为避免网络被异常流量和突发流量波及导致网络瘫痪, 要求设备支持 QOS, 支持端口流量限速, 提供官网截图证明并加盖厂商投标专用章</p> <p>5、支持专门针对 CPU 的保护机制, 能够针对发往 CPU 处理的各种报文进行流量控制和优先级处理, 保护交换机在各种环境下稳定工作, 提供官网截图证明并加盖厂商投标专用章;</p> <p>6、支持标准的 ACL、支持基于 IP/MAC 扩展的 ACL, 提供官网截图证明并加盖厂商投标专用章;</p> <p>7、★符合国家低碳环保等政策要求, 支持 IEEE 802.3az 标准的 EEE 节能技术, 要求</p>	台	1	

		<p>提供官网截图证明并加盖厂商投标专用章；</p> <p>8. 支持网管平台管理，通过可上网的 PC 或者手机，即可完成部署，即插即用，支持可视化整网拓扑、前面板端口通断状态呈现、CPU、内存利用率、设备配置等功能，提供功能截图及网管平台软件产品登记测试报告并加盖厂商投标专用章；</p> <p>9、为方便新建项目开局，要求设备支持对全网同品牌设备进行统一的发现，并通过网关对交换、AP、AC 进行集中化的调试，避免各区域分别调试的麻烦。提供设备配置截图作为证明，如需要依赖于外部软件实现，需免费提供软件，并提供相应软件配置截图作为证明，加盖投标专用章；</p>			
67	操作台	<p>1. 定制；标准型 19 寸台,材质：冷轧钢板</p> <p>2. 厚度：1.2~1.5 颜色：蓝白,喷涂：高温烤漆</p>	套	1	
68	UPS	1. C6KS	套	1	
69	PC	<p>1. 产品类型：商用分体台式电脑</p> <p>2. CPU：Intel 处理器，≥Intel Core i3-10100 处理器(3.6GHz 主频,6MB 缓存)</p> <p>3. 主板： Intel B460 及以上芯片组</p> <p>4. 内存：≥4G DDR4 内存，提供≥2 个内存槽位，支持最大内存≥32GB</p> <p>5. 硬盘：≥1TB 机械硬盘；</p> <p>6. 显卡：集成显卡</p> <p>7. 网卡：集成 10/100/1000M 以太网卡</p> <p>8. 声卡：集成声卡,支持 5.1 声道（前 2 后 3 共 5 个音频接口，其中前置包含 1 个二和一接口）</p> <p>9. 光驱：无光驱</p> <p>10. 防水键盘、抗菌鼠标；</p> <p>11. 数据接口：≥8 个 USB 接口（其中至少 6 个 USB 3.2 Gen1 接口）；1 组 PS/2 接口、双视频输出接口（至少 1 个非转接 VGA 接口）；</p> <p>12. 扩展槽位：≥1 个 PCI-E*16、≥1 个 PCI-E*1</p>	台	1	

		<p>13. 电源：110V/220V， 180 瓦高效电源，能效可达 85%</p> <p>14. 操作系统：Windows 10 家庭版 64 位 简体中文版</p> <p>15. 机箱：标准 MATX 立式机箱，采用蜂窝结构，散热更为有效；机箱不大于 8L，顶置电源开关键，方便使用；</p> <p>16. 显示器：19.5 寸 WLED 显示器，分辨率 1600 x 800，屏幕比例 16：9，亮度不低于 250，对比度不低于 1000:1，至少 1 个 VGA 接口。</p> <p>17. ★安全特性： USB 屏蔽技术，仅识别 USB 键盘、鼠标，无法识别 USB 读取设备，有效防止数据泄露；（提供功能截图证明文件并加盖生厂商公章）</p> <p>18. 稳定性：依据 GB/T9813.1-2016，GB/T5080.7-1986 标准进行可靠性检验，平均无故障时间（MTBF）≥100 万小时，提供第三方检测机构的检验报告或检验证书复印件。</p> <p>19. 整机认证：通过国家 3C 认证、国家节能产品认证、国家环境标志产品认证（提供证书复印件加盖生产厂商公章）</p> <p>20. 服务：厂商承诺主机主要部件三年保修及上门服务，提供原厂针对本项目售后服务承诺书。</p> <p>21. 提供生产厂商针对本项目的技术参数确认函。</p>			
70	室外铠甲光缆	<p>1. 外护套材料：聚乙烯（PE）</p> <p>2. 光缆重量：75-88kg/km</p> <p>3. 光缆加强件：两根高强度磷化钢丝</p> <p>4. 钢丝直径：0.9mm</p> <p>5. 铠装层：双面镀铬涂塑钢带（PSP）纵包</p> <p>6. 钢带尺寸：厚 0.25mm*宽 17mm</p> <p>7. 松套管材质： PBT</p> <p>8. 纤芯颜色：蓝、橙、绿、棕、灰、白、红、黑、黄、紫、粉红、青绿</p> <p>9. 芯数：8 芯</p> <p>10. 敷设方式：管道、非自承式架空适用，进局、电缆沟可用</p> <p>11. 敷设最小弯曲半径：动态弯曲半径≥20 倍光缆外径 静态弯曲半径≥10 倍光缆外</p>	米	3000	

		径 12. 敷设拉力：建议敷设时短期拉力 $\leq 1500\text{N}$ 13. 使用拉力：建议使用时长期拉力 $\leq 600\text{N}$ 14. 敷设压扁力：建议敷设时短期压扁力 $\leq 1000\text{N}$ 15. 使用压扁力：建议使用时长期压扁力 $\leq 300\text{N}$ 16. 施工温度： $0\sim 40^{\circ}\text{C}$ 17. 使用温度： $-40\sim 70^{\circ}\text{C}$			
71	室内网线	1. 传输带宽： $\geq 100\text{MHz}$ 2. 导体材质：99.99%纯无氧铜 3. 线芯直径： $\geq 0.5\text{mm}/24\text{AWG}$ 4. 芯数：4*2 5. 绝缘材质：高密度聚乙烯（HDPE） 6. 绝缘材质厚度：0.3mm 7. 导体绝缘外径： $0.9\pm 0.05\text{mm}$ 8. 护套材质：聚氯乙烯（PVC） 9. 护套颜色：灰色（橙色 紫色 蓝色 透明蓝） 可选 10. 护套材质厚度：0.6mm 11. 成品外径： $5.3\pm 0.3\text{mm}$ 12. 节距数值：橙 8.3；棕：10；绿：12.3；蓝：13.8 13. 工作温度： -20 至 70°C 14. 施工温度： $0\sim 40^{\circ}\text{C}$ 15. 物理阻抗：单根导体 $\leq 9.5\Omega/100\text{m}$ 16. 导体间介电强度，DC，1min：1Kv/1min 17. 线对直流电阻不平衡性： $\leq 2.5\%$ 18. 敷设弯曲半径：建议敷设弯曲半径 >5 倍线缆外径 19. 敷设拉力：建议敷设时短期拉力 $<110\text{N}$	箱	25	

		20. 使用拉力：建议使用时长长期拉力<20N			
72	机房网线	1. 传输带宽：≥250MHz 2. 导体材质：99.99%纯无氧铜 3. 线芯直径：≥0.58mm/23AWG 4. 芯数：4*2 5. 绝缘材质：高密度聚乙烯（HDPE） 6. 绝缘材质厚度：0.2mm 7. 导体绝缘外径：1.0±0.05mm 8. 护套材质：聚氯乙烯（PVC） 9. 护套颜色：灰色 橙色 紫色 蓝色 透明蓝 10. 护套材质厚度：0.6mm 11. 成品外径：6.4±0.3mm 12. 绝缘直径：0.91mm 13. 节距数值：橙 8.3；棕：10；绿：12.3；蓝：13.8 14. 工作温度：-20 至 70℃ 15. 物理阻抗：100±9.6 欧 16. 导体间介电强度，DC，1min：1Kv/1min 17. 线对直流电阻不平衡性：≤2.5% 18. 敷设弯曲半径：建议敷设弯曲半径>5 倍线缆外径 19. 敷设拉力：建议敷设时短期拉力<110N 20. 使用拉力：建议使用时长长期拉力<20N 21. 最大相对互耦电容：5.6NF/100m 22. 最大导体直流电阻：9.56 欧/100 米	箱	1	

73	电源线 (2*1.0)	<ol style="list-style-type: none"> 1. 导体结构：2 芯 32 支 $\Phi 0.2\text{mm} \pm 0.012$ 无氧铜丝 2. 内绝缘直径/绝缘厚度值： $\Phi 2.5\text{mm} \pm 0.05\text{mm}$ 3. 内绝缘厚度： 0.6mm 4. 外护套直径/厚度： $\Phi 7.0\text{mm} \pm 0.05\text{mm}$ 5. 外护套厚度： 0.8mm 6. 线缆工作温度： 高温 70℃， 低温 -25℃ 7. 70℃时绝缘电阻最小值： 0.010 Ω /km 8. 20℃时绝缘电阻最小值： 18.43 Ω /km $\pm 0.5 \Omega$ /km 9. 成缆节距： 150mm ($\pm 5\text{mm}$) 10. 绝缘延伸率： 220% 11. 护套延伸率： 260% 12. 护套材质： 聚氯乙烯 (PVC) 13. 适用额定电压： 300/500V 	米	3000	
74	电源线 (3*2.5)	<ol style="list-style-type: none"> 1. 导体结构：80 支 $\Phi 0.2\text{mm} \pm 0.012$ 无氧铜丝 2. 内绝缘直径/绝缘厚度值： $\Phi 3.6\text{mm} \pm 0.05\text{mm}$ 3. 内绝缘厚度： 0.8mm 4. 外护套直径/厚度： $\Phi 10.5\text{mm} \pm 0.05\text{mm}$ 5. 外护套厚度： 1.2mm 6. 线缆工作温度： 高温 70℃， 低温 -25℃ 7. 70℃时绝缘电阻最小值： 0.010 Ω /km 8. 20℃时绝缘电阻最小值： 6.69 Ω /km $\pm 0.5 \Omega$ /km 9. 成缆节距： 150mm ($\pm 5\text{mm}$) 10. 绝缘延伸率： 230% 11. 护套延伸率： 270% 12. 护套材质： 聚氯乙烯 (PVC) 	米	500	

		13. 适用额定电压：300/500V			
75	机柜插座	<p>1. 内部全铜片链接、优质铝合金外壳</p> <p>2. 额定输入电压： 220V</p> <p>3. 输入功率：2200W</p> <p>4. 大输入电流：10A</p> <p>5. 输出插座规格：10A 万用孔</p> <p>6. 输出插座数量：8 孔</p> <p>7. 输出电流：10A</p> <p>8. 进线电线规格：国标 RVV 3*1.5mm²</p> <p>9. 进线电缆长度：2 米</p> <p>10. 外观尺寸：485×44.5×44.5mm</p> <p>11. 工作温度 -15--45℃8 口 10A</p>	个	5	
76	机房机柜	<p>门及门锁 网状冷轧钢前门或侧通风钢化玻璃主体前门，弹式免匙锁；后门：冷轧钢网孔后门，钢质圆锁</p> <p>材料及工艺 SPCC 优质冷轧钢板制作（厚度：方孔条 2.0mm，托盘 2.0mm，安装梁 1.5m，其他 1.2mm，表面处理：脱脂，酸洗，磷化，静电喷塑）</p> <p>附加功能 速拆卸式双侧板，深 1000mm 以上规格侧板为加固型。走线：上，下预留走线孔位（可开、关），底部可完全敞开。通风：置顶式四风机或六风机散热单元，底部进风口（可开，关）。载重：1000Kg（Max）600*800*2000</p>	台	1	
77	窗户防盗网	定制，采用 25*25 方管，19 圆管，插销，合页，焊丝，焊嘴，割片	平方米	250	
78	防纹沙窗	定制，边框采用铝合金，304 不锈钢网	平方米	65	
79	窗帘	定制，采用优质遮光布，面料颜色正，垂顺有质感	平方米	465	

80	实木床	1500*2000mm, 实木材料, 配夹板床板。	张	18	
81	床垫	椰棕垫, 1500*2000*50-60mm;	张	18	
82	床头柜	480*390*500mm, 2 抽屉, 实木材料	个	18	
83	衣柜	胡桃色/原木色 800*500*1900mm	个	18	
84	写字桌	1200*600*760mm, 采用优质三聚氰胺板, 优质五金配件。	张	18	
85	椅子	常规, 实木材料, 45*45*90	张	18	
86	木沙发、茶几	采用实木材质, 3+1+1, 含长短茶几	套	6	
87	壁式空调	<ol style="list-style-type: none"> 1. 匹数: 1 匹 2. 制冷类型: 冷暖 3. 能效等级: 1 级 4. 室内机尺寸: 880×295×195 5. 室外机尺寸: 807(857)*555*328 6. 适用面积 m²: 11-17 7. 定频/变频: 变频 1 级 8. 扫风方式: 上下扫风 9. APF 能效级: 5.27 10. 制冷量(W): 2600(300-4500) 11. 制热量(W): 4400(300-5930)+1050 12. 制冷功率(W): 580(80-1600) 13. 制热功率(W): 1180(80-1990)+1050 14. 循环风量 (m³/h): 620 15. 室内机噪音 dB(A) : 18-36-41 16. 室外机噪音 dB(A) : 49 17. 其它: 冷媒泄露保护, 无极送风, 内外机智清洁, 一键防直吹, CS 舒省电模式, 高频速冷热, 智慧生活掌上开机 	台	18	

88	电热水器	操控方式：机械式，容积：40-49 升 外型设计：圆筒型类型，储水式电热水器：加热功率：1-2KW 商品毛重：20.0kg，操控方式：机械式 能效等级：一级能效，类型：储水式电热水器	台	6	
89	窗帘	定制，采用优质遮光布，面料颜色正，垂顺有质感	平方 米	162	

售后服务要求

- 1、投标人无偿指导和培训采购人维修及使用人员，主要内容为设备的基本结构、性能、主要部件的构造及修理，日常使用保养与管理，常见故障的排除、紧急情况的处理等，培训地点主要在设备安装现场或由采购人安排。
- 2、从设备安装验收合格之日算起三个月内，设备如发生性能故障，采购人可以选择退货、换货（同规格型号的）或修理。
- 3、从设备安装验收合格之日算起保修期 12 个月，由投标人负责免费保修。
- 4、投标人接到采购人设备故障报修，须在 24 小时内到现场检修（不可抗拒力量除外），迅速解决问题。提供自有或者授权的授权免费维修热线电话，能提供正常的技术与备品备件服务。
- 5、保修期满后，投标人与采购人可协商继续签订维修服务合同，并按合同约定条款，继续为设备提供维修服务。

验收标准和要求：

- 1、交付时间：合同签订生效之日起 30 天内。
- 2、交付地点：用户指定地点。
- 3、付款条件：采购双方签订合同时另行约定。
- 4、验收要求：按招标文件技术参数进行验收。

C包（广告形象）

采购清单表及详细技术参数

序号	项目类别	材料	规格	单位	数量
1	户外宣传栏	1.8*8 镀锌方管烤漆造型、5 厘耐力板盖子、背板及顶棚 1.0 厚镀锌板，含制作安装、设计、运输等费用。	3.8m*2.8m	块	6
2	楼顶发光字包含钢结构	LED 发光字体、4*4 镀锌角铁框架涂防锈漆、含接电布线、线管电线，含制作安装、设计、运输等费用。	1.8m*1.8m	个	11
3	大厅前台背景墙	1.0 厚夹板打底造型、3 厘厚铝塑板饰面，背景墙字体为 8+3 水晶字，大字 50cm*50cm，小字为 15cm*15cm、logo 为 80cm，含制作安装、设计、运输等费用。	7.5m*3.5m	项	1
4	大会议室背景墙	电动幕布背景+旗台+大旗帜及旗杆+logo，含制作安装、设计、运输等费用。	7m*3.5m	项	1
5	党建室制度文化墙	1.5 厚 pvc 雕刻 uv 印造型，含制作安装、设计、运输等费用。	5.5m*1.2m	项	1
6	党建室主题文化墙	1.5 厚 pvc 雕刻 uv 印造型，含制作安装、设计、运输等费用。	4.8m*1.2m	项	1
7	导视索引牌	1.5 米*1 米铝型材造型标识牌，含制作安装、设计、运输等费用。		项	1

其他要求

为了更好的理解采购人的意图和需求，供应商必须对项目实施地进行勘察，根据实地勘察情况作出符合实际需求的设计方案并结合采购文件进行响应。中标方在实施过程中应根据现场变化满足业主需求做出相应改变。统一安排勘察时间并提供指定格式的《现场勘察确认函》，未按统一时间勘察视为放弃现场勘察。供应商如未提供《现场勘察确认函》（经采购人盖章确认的指定格式，并将原件放入响应文件正本中），视为无效响应。勘察期间有关费用自理，如发生意外自负。勘察时间：2021年__月__日__：__，采购人实地勘察联系人：符先生 电话：0898-28826771

验收标准和要求：

- 1、交付时间：合同签订生效之日起 30 天内。
- 2、交付地点：用户指定地点。
- 3、付款条件：采购双方签订合同时另行约定。
- 4、验收要求：按招标文件技术参数进行验收。